



Bambini

fumagalli
Care&Reha

Indice



Seduti a casa, a scuola, a passeggio

Mitico Expert	4
Mitico Simple.....	12
Dory.....	28
Oibò.....	34
Pliko	42



Non solo seduti: comodi!

Linea Prono&Gioco	50
Linea Siedo&Gioco	54
Linea Smac	60
Rotolo e Rullo	62
Tappeti	63



In piedi, in cammino

Linea Shifu.....	66
Robin.....	78
X-Tend	84
Remy	92



Riposo - Relax

Cuscini di posizionamento	98
---------------------------------	----





Seduti a casa, a scuola, a passeggio...

Per affrontare il tema “Ausili per la postura seduta” bisogna parlare di “postura seduta” e di “sistemi posturali”.

Ciò essenzialmente per due ragioni: in primo luogo i bambini con disabilità motoria trascorrono la maggior parte se non la totalità della loro giornata in postura seduta: essa rappresenta spesso l'unica posizione in cui riescono a svolgere attività di tipo funzionale. Inoltre, la postura seduta mantenuta a lungo senza gli aggiustamenti posturali tipici delle persone normali, può essere disagiata, scomoda, generare dolore e provocare danni secondari importanti.

Tratto dalla pubblicazione

"Manuale Postura - Età evolutiva: l'approccio riabilitativo e la quotidianità".

Mitico Expert

Sistema di seduta posturale per uso interno ed esterno



Adatto a bambini da 3 a 12 anni
Disponibile in due misure





Mitico Expert, con base "DENTRO"



Mitico Expert, con base "HIGH LOW"



Mitico Expert, con base "FUORI"

Mitico Expert è un sistema di seduta posturale, indicato per bambini dai 3 ai 12 anni.

È caratterizzato da una speciale unità di seduta tronco/bacino ampiamente personalizzabile con il bimbo già seduto e, nelle regolazioni quotidiane, senza necessità di utilizzare alcun attrezzo. La seduta si abbina a diverse basi di sostegno per adattarsi ai differenti bisogni del bambino e della sua famiglia.

Mitico Expert è un sistema integrato composto da un'unità di seduta posturale, diverse basi di sostegno e diverse unità posturali accessorie e aggiuntivi. Fornito di serie in tre configurazioni: Indoor, High Low, Outdoor, può essere composto anche utilizzando i diversi moduli per creare sedute ancora più personalizzate. Nelle versioni Indoor e High Low l'unità di seduta modulare è completata da una base per interni (rispettivamente dalla base "Dentro" e dalla base "High Low"), elevabili in altezza e basculamento, mentre nella versione Outdoor la base fornita è la "Fuori", una base con ruote da esterno che, per le ridottissime dimensioni, è particolarmente adatta ad essere utilizzata anche in interno.

L'unità di seduta consente, attraverso i moduli di base di cui è composta, di adattarsi alla morfologia del bambino regolando millimetricamente altezza dello schienale, profondità e larghezza della seduta, altezza ed inclinazione dei braccioli; utilizzando moduli integrativi, è possibile ottenere sedute ancora più personalizzate.

I supporti laterali per il bacino sono regolabili anche in inclinazione e possono pertanto accompagnare eventuali asimmetrie. In questo sono aiutati dal fatto che la parte anteriore della seduta ha supporti coxo-femorali separati, regolabili in maniera indipendente sia in senso antero-posteriore sia trasversalmente, per consentire un posizionamento adeguato anche con problemi di dismetria degli arti inferiori o deformità strutturate del bacino, sino ad accompagnare la classica seduta asimmetrica "a colpo di vento".

L'unità posturale per arti inferiori con poggiatesta separati, inclinabile e con possibilità di differenziare in maniera indipendente dal posizionamento del singolo piede la regolazione dell'altezza, della divaricazione, della flessione-estensione, della prono-supinazione, dell'intra-extra rotazione permette i necessari sostegni differenziati e personalizzati di gamba e piede.

L'inclinazione dello schienale, con fulcro vicino a quello fisiologico delle anche, associata al pratico sistema di basculamento della base di sostegno, permette al bambino di ottenere un assetto posturale complessivo confortevole e rassicurante, che facilita anche il controllo del capo e del tronco, i movimenti degli arti superiori e la coordinazione oculo-manuale, stimolandolo a partecipare attivamente alle attività che si svolgono accanto a lui.

I numerosi accessori e le differenti basi di sostegno per ambienti esterni ed interni si integrano perfettamente con la poltroncina creando un "compagno di vita": Mitico Expert accoglie il bambino in modo sicuro e confortevole e gli permette in ogni momento della giornata una posizione capace di favorire la migliore partecipazione alla vita che si svolge intorno a lui, a casa, scuola... o a passeggio con la mamma!



Punti di Forza



L'inclinazione dello schienale, con fulcro vicino a quello fisiologico delle anche assicura che i supporti del tronco non si spostino con l'inclinazione dello schienale, mantenendo stabili i punti di contatto sul corpo e quindi assicurando il mantenimento del sostegno così come era stato predisposto.



I supporti coxo-femorali personalizzabili in modo indipendente con regolazione in senso antero-posteriore, latero-laterale e in inclinazione permettono con facilità, con il bambino seduto e senza l'impiego di utensili, di trovare il giusto assetto anche in caso di asimmetrie o dismetrie importanti, prevenendo l'insorgere o l'aggravarsi di posture patologiche e mantenendo una confortevole abduzione degli arti inferiori, evitando l'uso del cuneo divaricatore tradizionale.



L'insieme di supporti coxo-femorali con regolazione indipendente e sistema di basculamento della seduta aiuta la stabilità contrastando lo scivolamento in avanti del bacino.

La scelta delle cinture più appropriate, disegnate appositamente per Mitico ed inseribili negli appositi ancoraggi già predisposti sulla struttura, contribuisce a migliorare stabilità e confort.



Mitico Expert è stato concepito per assicurare una personalizzazione completa: la possibilità di eseguire le diverse regolazioni quotidiane direttamente con il bimbo seduto, utilizzando i volantini presenti sul sistema o una sola chiave a brugola (in dotazione) per la regolazione dell'unità di postura per gli arti inferiori, e la predisposizione per l'aggancio di tutti gli accessori della sua linea creano un sistema integrato realmente "modulare", che può essere conformato in base ad ogni singola esigenza del bambino.



L'aggancio della seduta alla base è universale e permette di inserire la poltroncina su ciascuna delle basi della Linea Mitico. Le basi sono comprese nelle configurazioni suggerite, ma naturalmente possono essere acquistate anche singolarmente.



La base "Dentro", proposta nella configurazione *Mitico Expert Indoor* è stata progettata per un utilizzo in ambiente interno; è facile da gestire e spostare anche negli ambienti ristretti. E' elevabile in altezza tramite una pompa idraulica a pedale, sicura ed agevole, e consente di regolare il basculamento della poltroncina tramite pistone a gas. L'altezza della seduta va da cm 38 a cm 52, la forma ad "X" facilita l'avvicinamento delle persone al bambino.



La base "High Low" che completa *Mitico Expert High Low*, è per interni ed ha la caratteristica di portare la seduta molto in basso, fino a 23,5 cm da terra, per consentire al bambino attività in comune con altri bimbi, oppure in alto fino a 60,5 cm. Altezza e basculamento sono gestite da pistoni a gas.



La base "Fuori" di *Mitico Expert Outdoor* ha caratteristiche speciali. Pur essendo infatti una base che permette un utilizzo all'esterno, in quanto dotata di ruote piene di cm 30 sulle posteriori, di freno centralizzato azionabile dal maniglione di spinta e di ammortizzatori a molla, ha dimensioni molto ridotte e forma ad "X" che facilita l'avvicinamento delle persone al bambino. La regolazione dell'inclinazione è fatta con un sistema a manovella, molto dolce e sicuro anche durante la marcia su terreni sconnessi.



La base *Fuori* permette di spostarsi agevolmente anche in ambienti interni.

Mitico Expert

Perché Mitico è così efficace?

Perché è un sistema *espressamente* progettato in ogni suo dettaglio per conformarsi alle esigenze del bambino, seguirlo nella crescita e permettergli di sviluppare le sue capacità per vivere appieno ogni situazione e momento della vita.

Il sistema è **modulare**, composto da uno schienale regolabile in altezza, profondità ed inclinazione e da una speciale seduta con contenimento estremamente preciso e stabile del bacino e possibilità di regolazione in larghezza e lunghezza. Nella parte anteriore il piano di seduta è diviso in due emilati: due guide con supporti imbottiti, regolabili in maniera indipendente in larghezza e abduzione/adduzione, permettono un appropriato posizionamento del terzo inferiore del femore con, di conseguenza, un grande contenimento posturale soprattutto in situazioni particolarmente complesse, come ad esempio in presenza di importanti dismetrie degli arti inferiori o di deformità strutturate in rotazione del bacino (es. con deviazione delle anche *a colpo di vento*).

La linea Mitico è stata progettata per facilitare le attività di tutti i giorni e, soprattutto, per permettere al bimbo di mantenere la postura più appropriata a seconda del momento. Tutte le regolazioni necessarie quotidianamente sono state concepite, infatti, per essere eseguite **direttamente con il bambino seduto**, utilizzando volantini già integrati sulla struttura oppure una sola chiave a brugola (per le regolazioni della pedana). Anche per i materiali di produzione la scelta è stata studiata: per il telaio dell'unità di seduta un particolare tipo di alluminio, altamente versatile, leggero ma estremamente resistente;

per l'imbottitura morbida fibra cava siliconata contenuta in un tessuto traspirante, antibatterico e idrorepellente oppure, a scelta, racchiusa in morbida microfibra per trasmettere in ogni momento al bambino un confortevole "contatto" e permettergli di restare seduto per lunghi periodi senza il rischio di sviluppare lesioni (la fibra cava siliconata consente un ottimo passaggio dell'aria ed una corretta dispersione delle pressioni di contatto). Inoltre, tra l'imbottitura e il telaio della seduta è fissato un cuscinetto con pad in gel viscoelastico, un materiale a bassa memoria che permette di assorbire l'energia cinetica di eventuali movimenti involontari.

Tutta l'imbottitura è facilmente rimovibile e lavabile ed è stata studiata per fissarsi con facilità e in poco tempo al telaio, anche in presenza di speciali personalizzazioni: ad esempio, nel caso in cui per aumentare il supporto nelle diverse posizioni assunte dal bambino siano stati inseriti cunei di diverse forme (realizzati in un materiale adattabile che può essere facilmente tagliato a misura), l'imbottitura si modellerebbe aderendo ad ogni curva della superficie, mantenendo così tutti i benefici apportati dalla personalizzazione.

I braccioli, in morbida gomma e regolabili in altezza ed inclinazione, seguono l'inclinazione dello schienale e consentono l'aggiunta dei diversi modelli di tavolino direttamente nella struttura interna bracciolo, in modo che il bambino non rischi di ferirsi con eventuali agganci metallici esterni alla gomma di appoggio.

Il telaio è predisposto per l'aggiunta di tutti gli accessori della Linea Mitico progettati per la personalizzazione della seduta: i diversi modelli di cinture, che trovano sulla poltroncina gli specifici ancoraggi, o i supporti posturali e per lo svolgimento delle attività, sempre accuratamente studiati e progettati per essere agganciati al telaio senza necessità di altri componenti. Per scoprire tutti gli accessori della Linea Mitico richiedici il Buono d'Ordine e trova la soluzione più adeguata al tuo bambino!



I consigli del Fisioterapista

La possibilità di regolare i due supporti in modo indipendente è estremamente importante anche quando si ricerca la migliore centratura della testa femorale all'interno dell'acetabolo, per esempio in tutti quei bambini con esiti di displasia d'anca e con la tendenza alla sublussazione del femore; fondamentale, in questi casi, sarà posizionare i due emilati della seduta in abduzione, in modo da migliorare la stabilità del bacino ed il suo equilibrio posturale. Viceversa, nel caso di contenimento per quei bambini con deformità di bacino configurate come deviazioni a colpo di vento, il piano seduta andrà posizionato con un emilato in abduzione ed uno in adduzione. Questa è la grande versatilità di Mitico Expert!





Mitico Expert step by step

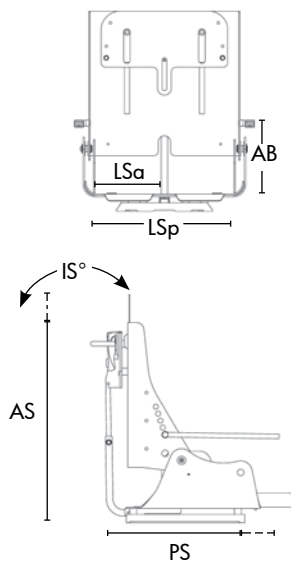
- 1 Il telaio integra tutti i sistemi di aggancio per gli accessori: Mitico Expert può essere completato con un'unità posturale per il capo, diverse unità posturali per gli arti inferiori (con appoggiapiedi unico o diviso) e numerosi altri accessori e cinture della Linea Tecnica per rispondere alle differenti necessità posturali del bambino.



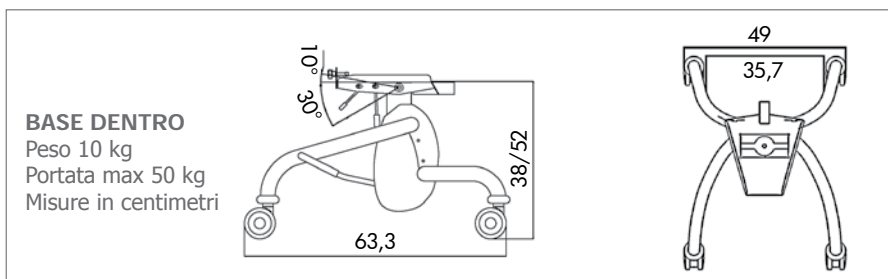
Se utilizzato in interno, Mitico Expert viene di consuetudine fornito con la base per interni DENTRO (Mitico Expert Indoor) oppure, a scelta, con la base HIGH LOW (Mitico Expert High Low). Può essere utilizzato nei differenti ambienti quotidiani, anche esterni, grazie alle basi di sostegno da esterni della Linea, intercambiabili. Ogni base consente il basculamento della seduta, sia anteriormente sia posteriormente; le basi DENTRO e HIGH LOW permettono inoltre di elevare o abbassare Mitico all'altezza che il bambino preferisce, per consentirgli di "guardare da vicino" e vivere le situazioni che si svolgono intorno a lui.

- 2 Regolazioni semplici ed immediate, tutte eseguibili con il bambino già seduto grazie ai pratici volantini presenti sul sistema o una sola chiave a brugola (in dotazione), per "modellare" il sistema in base ad ogni singola esigenza quotidiana del bambino.
- 3 Cunei preformati personalizzabili, per il controllo posturale e un maggiore contenimento ove più necessario.
- 4 Schienale regolabile in altezza, profondità e inclinazione, con fulcro fisiologico per consentire un'estensione del tronco più funzionale e confortevole.
- 5 Pelotte toracali accuratamente imbottite, regolabili in altezza e larghezza in modo indipendente, donano maggiore supporto e contengono il bambino come le mani della mamma.
- 6 Seduta regolabile in profondità, larghezza, divaricazione, anche in modo asimmetrico, per seguire la crescita del bambino, i cambiamenti nelle sue potenzialità e per far fronte a problemi di dismetria degli arti inferiori o a deformità strutturate del bacino.
- 7 Regolazione indipendente in larghezza ed inclinazione dei supporti laterali per la stabilizzazione e il contenimento del bacino, che aiutano il bambino nel controllo del tronco.
- 8 Interfaccia sulla parte posteriore della seduta realizzato in materiale viscoelastico compatto e termoformabile, per offrire comfort, stabilità e assorbire l'energia cinetica dei movimenti involontari. Sotto l'imbottitura dei supporti coxo-femorali, un cuscinetto assicura una seduta stabile e confortevole anche per lunghi periodi.
- 9 Imbottitura interna in fibra cava siliconata, un materiale traspirante che permette di scaricare le pressioni di contatto ed è facile da sanificare (lavabile in lavatrice).
- 10 Il rivestimento può essere in uno speciale tessuto molto traspirante, idrorepellente, antibatterico oppure, a scelta, in morbida e resistente microfibra, confortevole al tatto e calda, piacevole per il bambino!
- 11 Braccioli in morbido espanso stampato appositamente con forma ergonomica, con predisposizioni per l'inserimento del tavolino o del poggia mani direttamente incorporate all'interno della struttura.

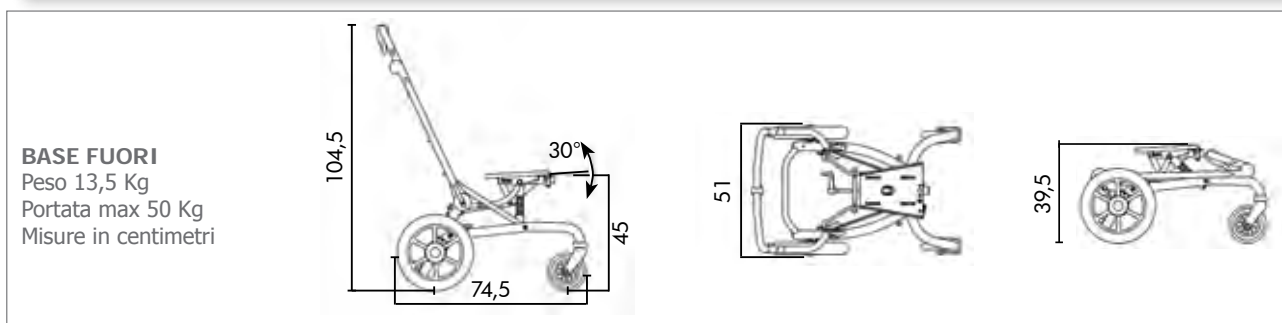
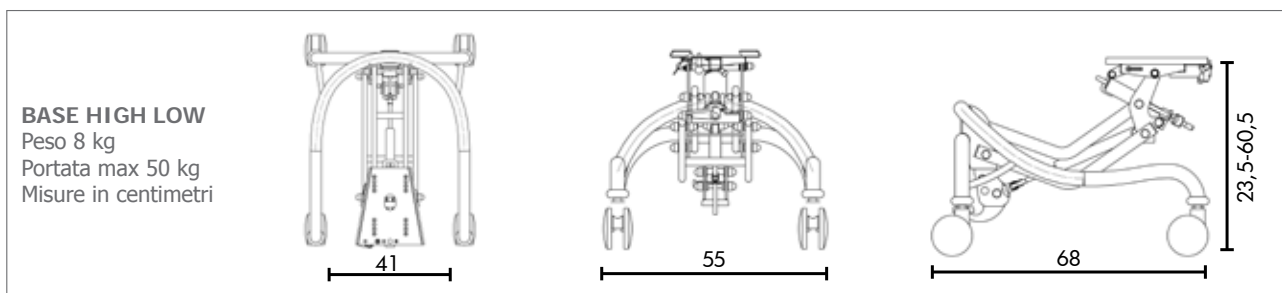
SEDUTA



RIFERIMENTI	Unità	MISURA PC	MISURA GR
Età / Altezza bambino (fino a cm)		4÷10/137,5	9÷13/154,5
Larghezza totale	Cm	42	47
LSp Larghezza del sedile posteriore	Cm	20÷26	25÷31
LSa Larghezza del sedile anteriore	Cm	9÷10,5	10÷12
PS Profondità sedile	Cm	22,5÷32	28÷38
AS Altezza schienale	Cm	37÷43	45÷53
AB Altezza braccioli	Cm	14÷19	17÷23
IS Inclinazione schienale	°	-40°/+6°	-45°/+10°
Lunghezza Poggiapiedi mod. UNICO	Cm	18÷39	18÷39
Lunghezza Poggiapiedi mod. DIVISO	Cm	17÷34	17÷34
Peso	Kg	6,2	8



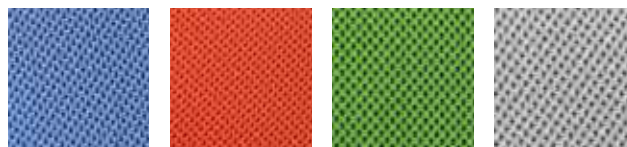
BASI





Imbottitura in tessuto CONVERT

Colori disponibili per le imbottiture in tessuto Convert



Azzurro

Arancio

Verde Acido

Avorio



Imbottitura in MICROFIBRA

Colori disponibili per le imbottiture in Microfibra



Azzurro

Arancio

Verde Acido

Lilla

..... Accessori

La linea di accessori Mitico è stata fin da subito progettata insieme al sistema di postura per completarne le possibilità di adattamento e stimolazione delle capacità del bimbo; negli anni ha seguito le evoluzioni delle necessità espresse dagli utilizzatori del sistema e tutt'oggi continua ad adattarsi alle richieste, per mantenere il prodotto sempre attuale e... bello!

Oggi Mitico Expert è disponibile con imbottitura in diverse combinazioni di colori e in due versioni: una in tessuto traspirante, idrorepellente ed antibatterico, l'altra in morbida microfibra, gradevole al tatto e in colori soft. L'imbottitura copre anche lo schienale per evitare il contatto con il metallo. Tutte le parti imbottite possono facilmente essere tolte e lavate o sostituite, per avere un Mitico sempre nuovo!

La linea di accessori Mitico si compone di diversi modelli che completano il prodotto con supporti e contenimenti per i diversi segmenti corporali, dalle unità posturali per il capo, a quelle per gli arti inferiori, alle diverse basi di sostegno per ambienti interni ed esterni, che permettono di utilizzare il sistema di postura in ogni situazione semplicemente cambiando la base di appoggio. Ogni accessorio è progettato per coordinarsi all'unità di seduta, che presenta sulla struttura gli alloggiamenti per montarlo e regolarlo su misura per il bambino.

Per scoprire tutti gli accessori vedi pagina 22.



Mitico Simple

Sistema di seduta polifunzionale per uso interno ed esterno



Adatto a bambini da 3 a 12 anni
Disponibile in due misure





Mitico Simple, con base "DENTRO"



Mitico Simple, con base "HIGH LOW"



Mitico Simple, con base "FUORI"

Mitico Simple è un sistema di seduta la cui configurazione ampiamente regolabile lo connota come una seduta polifunzionale, indicata, nelle due misure, per bambini dai 3 ai 12 anni.

La poltroncina è modulare e consente una personalizzazione molto precisa che permette di adattare i differenti supporti alle necessità del bimbo, anche durante la crescita, seguendo i suoi mutamenti fisici e nelle abilità funzionali.

Mitico Simple è un sistema polifunzionale versatile, progettato in modo specifico per quei bambini che hanno necessità di un contenimento importante pur senza la presenza di dismetrie degli arti inferiori o deformità strutturate di bacino. Nelle versioni Indoor e High Low l'unità di seduta modulare è completata da una base per interni (rispettivamente dalla base "Dentro" e dalla base "High Low"), elevabili in altezza e basculamento, mentre nella versione Outdoor la base fornita è la "Fuori", una base con ruote da esterno che, per le ridottissime dimensioni, è particolarmente adatta ad essere utilizzata anche in interno. L'unità di seduta ha regolazione in altezza e profondità dello schienale e in profondità della seduta; i due fianchetti laterali, regolabili in divaricazione ed inclinazione, permettono la regolazione in ampiezza della seduta stabilizzando ed assecondando un'appropriata posizione del bacino, propedeutica ad un più facile controllo del tronco. L'inclinazione dello schienale, con fulcro vicino a quello fisiologico delle anche, associata al pratico sistema di basculamento della base di sostegno, permette al bambino di ottenere un assetto posturale complessivo confortevole e rassicurante, che facilita anche il controllo del capo e del tronco, i movimenti degli arti superiori e la coordinazione oculo-manuale, stimolandolo a partecipare attivamente alle attività che si svolgono accanto a lui.

Mitico Simple può essere completato con numerosi accessori ed unità posturali per capo e arti inferiori.



Punti di Forza



Mitico Simple è un sistema di seduta polifunzionale a configurazione regolabile, facilmente personalizzabile per seguire le forme e le capacità del bambino che, sentendosi seduto in modo stabile e ben contenuto, è invogliato ad agire ed "interagire". Ogni regolazione è eseguibile con il bambino già seduto grazie ai pratici volantini e la seduta ha le predisposizioni necessarie per l'aggiunta di altri accessori e diversi modelli di cintura, creando così un sistema "modulare" modificabile anche nel tempo.



L'inclinazione dello schienale ha il fulcro vicino a quello fisiologico delle anche e consente di ottenere un assetto posturale complessivo confortevole e rassicurante, facilitando così il controllo del capo e del tronco, i movimenti degli arti superiori e la coordinazione oculomanuale.



L'aggancio della seduta alla base è universale e permette di inserire la poltroncina su ciascuna delle basi della Linea Mitico.



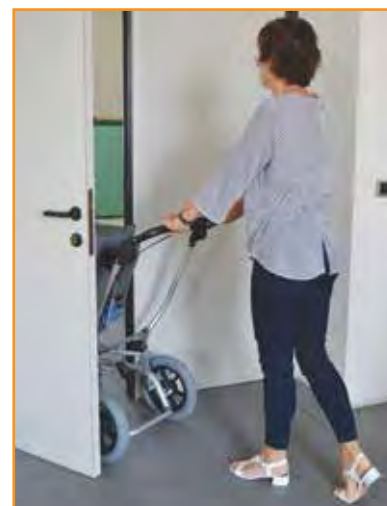
La base "Dentro" che equipaggia *Mitico Simple Indoor* è stata progettata per un utilizzo in ambiente interno; facile da gestire e spostare anche negli ambienti ristretti. E' elevabile in altezza tramite una pompa idraulica a pedale, sicura ed agevole, e consente di regolare il basculamento della poltroncina tramite pistone a gas. L'altezza della seduta va da cm 38 a cm 52, la forma ad "X" facilita l'avvicinamento delle persone al bambino.



La base "High Low" che completa *Mitico Simple High Low*, è per interni ed ha la caratteristica di portare la seduta molto in basso, per consentire al bambino attività a terra, in comune con altri bimbi. L'altezza della seduta può variare da cm 23,5 a cm 60,5; altezza e basculamento sono gestite da pistoni a gas.



La base "Fuori" di *Mitico Simple Outdoor* ha caratteristiche speciali. Pur essendo infatti una base che permette un utilizzo all'esterno, in quanto dotata di ruote piene di cm 30 sulle posteriori, di freno centralizzato azionabile dal maniglione di spinta e di ammortizzatori a molla, ha dimensioni molto ridotte e forma ad "X" che facilita l'avvicinamento delle persone al bambino. La regolazione dell'inclinazione è fatta con un sistema a manovella, molto dolce e sicuro anche durante la marcia su terreni sconnessi.



La base *Fuori* permette di spostarsi agevolmente anche in ambienti interni.

Mitico Simple

Un sistema di seduta polifunzionale completo

Il sistema è **modulare**: lo schienale è regolabile in altezza e può essere completato con delle pelotte toracali per aumentare il contenimento. Il piano di seduta è regolabile in larghezza e in profondità e consente di adattare la seduta alla lunghezza del femore del bambino in modo veloce e preciso; i due supporti laterali di contenimento del bacino offrono due punti di contatto a livello pelvico, che garantiscono un appropriato equilibrio posturale. Mitico Simple è la soluzione ideale per tutti quei bambini che, pur avendo una necessità importante di contenimento,

non hanno dismetrie particolari agli arti inferiori o deformità strutturate in rotazione di bacino, per i quali è sicuramente più indicata la prescrizione di Mitico Expert. Quando il bisogno non è così specifico, Mitico Simple, prescrivibile come "Seggiolone Polifunzionale", è la scelta più appropriata.





Mitico Simple step by step

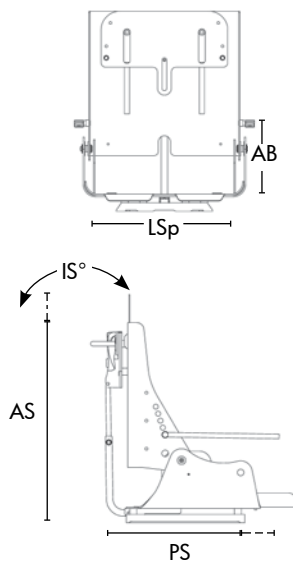


Mitico Simple è un seggiolone polifunzionale e in configurazione viene proposto con la base da interno DENTRO. Nelle altre configurazioni è possibile abbinarlo alle altre basi High Low e Fuori. Per tutti i dettagli consulta il buono d'ordine completo.

- 1 Schienale regolabile in altezza, profondità e inclinazione, con fulcro fisiologico per consentire un'estensione del tronco più funzionale e confortevole. Lo schienale ha la predisposizione per un'unità posturale per il capo.
- 2 Seduta regolabile in profondità, con regolazione indipendente in larghezza ed inclinazione dei supporti laterali per la stabilizzazione e il contenimento del bacino.
- 3 I braccioli sono regolabili in altezza sia nella parte anteriore sia posteriore per dare al bimbo un supporto efficace. Sono realizzati in morbido espanso stampato appositamente con forma ergonomica, con predisposizioni per l'inserimento del tavolino.
- 4 Le regolazioni, semplici ed immediate, sono eseguibili con il bambino seduto grazie ai pratici volantini presenti sul sistema o tramite una sola chiave a brugola, in dotazione.
- 5 Tutta la seduta è rivestita in uno speciale tessuto molto traspirante, idrorepellente, antibatterico, rimovibile e facilmente sanificabile; in alternativa si può scegliere il rivestimento in morbida e resistente microfibra.
- 6 L'imbottitura combina differenti espansi, elastici o automodellanti per dare comfort e stabilità, e fibra cava siliconata per migliorare la traspirabilità. Un pratico e morbido cuscino posizionato sotto l'imbottitura, asportabile, lavabile e sostituibile, migliora il comfort, assorbe i picchi pressori e assicura una seduta stabile e confortevole anche per lunghi periodi.
- 7 La seduta può essere completata con una cintura a bretellaggio, tutte le altre cinture di contenimento e con i numerosi accessori: Mitico Simple infatti è predisposto per l'aggancio di tutti gli accessori e di tutte le cinture, per creare un sistema integrato che realmente si adatta ad ogni singola esigenza del bambino.
- 8 La pedana unica, inclusa nelle configurazioni standard, è regolabile in altezza ed inclinazione. In caso di necessità di maggior contenimento può essere sostituita l'unità posturale per gli arti inferiori con appoggiatesta diviso.

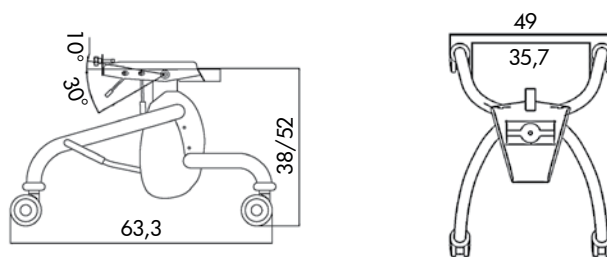
- 9 Base da interni con 4 ruote piroettanti dotate di freno, con possibilità di basculamento sia anteriore sia posteriore. Per esigenze specifiche, Mitico Simple può essere posizionato su tutte le basi della Linea Mitico, da interno o esterno: le basi della Linea Mitico sono estremamente manovrabili, sia in ambienti interni ristretti, sia all'eterno, su strade sterrate. Le basi sono state progettate per consentire il massimo avvicinamento della mamma al bimbo, sono tutte dotate di freno di stazionamento facilmente azionabile, e consentono il basculamento sia anteriore sia posteriore. Scegli la configurazione che meglio risponde alle tue specifiche esigenze!

SEDUTA



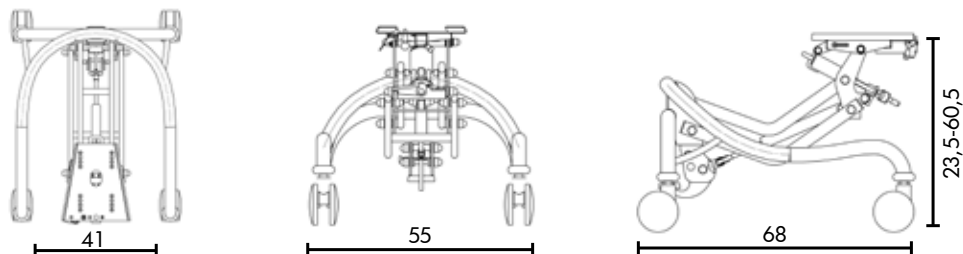
RIFERIMENTI	Unità	MISURA PC	MISURA GR
Età / Altezza bambino (fino a cm)		4÷10/137,5 cm	9÷13/154,5 cm
Larghezza totale	Cm	42	47
LSp Larghezza del sedile posteriore	Cm	20÷26	25÷31
PS Profondità sedile	Cm	22,5÷32	28÷38
AS Altezza schienale	Cm	37÷43	45÷53
AB Altezza braccioli	Cm	14÷19	17÷23
IS Inclinazione schienale	°	-40°/+6°	-45°/+10°
Lunghezza Poggiatesta mod. UNICO	Cm	18÷39	18÷39
Lunghezza Poggiatesta mod. DIVISO	Cm	17÷34	17÷34
Peso	Kg	6,2	8

BASE DENTRO
Peso 10 kg
Portata max 50 kg
Misure in centimetri

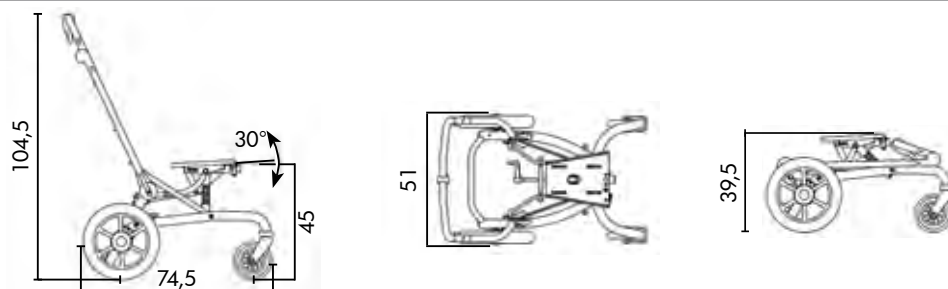


BASI

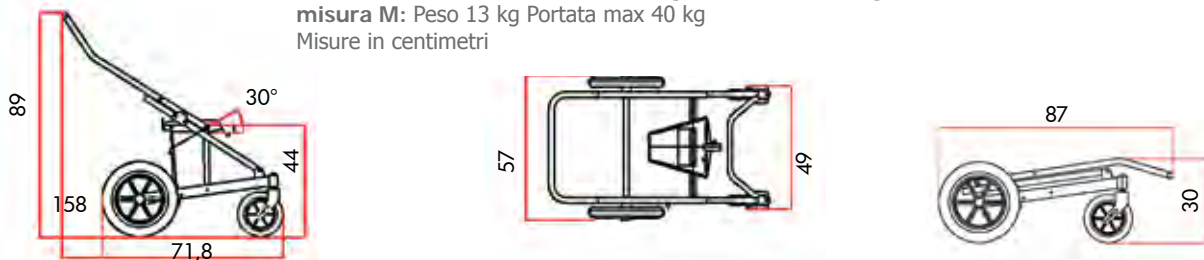
BASE HIGH LOW
Peso 8 kg
Portata max 50 kg
Misure in centimetri



BASE FUORI
Peso 13,5 Kg
Portata max 50 Kg
Misure in centimetri

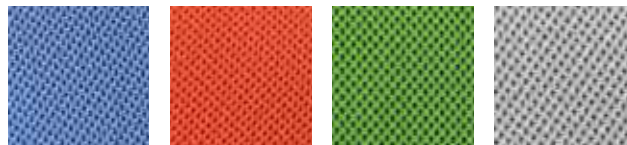


BASE BUGGY misura S: Peso 12,5 kg - Portata max 40 kg
misura M: Peso 13 kg Portata max 40 kg
Misure in centimetri





Colori disponibili per le imbottiture in tessuto Convert



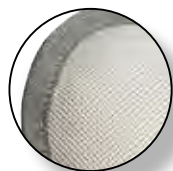
Azzurro

Arancio

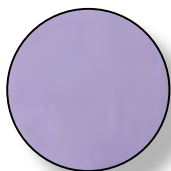
Verde Acido

Avorio

Colori disponibili per le imbottiture in Microfibra



Imbottitura in tessuto Convert



Imbottitura in microfibra



Azzurro

Lilla

Verde Acido

Arancio

..... Accessori

Le diverse configurazioni di Mitico Simple includono la base e una serie di accessori oltre alla poltroncina regolabile.

In caso di esigenze più specifiche, Mitico Simple è personalizzabile con un'unità posturale per il capo e per gli arti inferiori della Linea Mitico, che possono essere montati direttamente sulla seduta negli alloggiamenti predisposti: consulta il Buono d'Ordine per tutti i dettagli!



Base per interni "DENTRO" - Misura unica



La base, ideale per ambienti interni grazie alle sue dimensioni ridotte, è regolabile in altezza in modo molto semplice e senza nessuna fatica grazie alla pompa olio-dinamica che viene azionata da pedale. La sua particolare forma a "X" agevola l'avvicinamento al bambino da tutti i lati e permette di mantenere sempre un contatto con la mamma. Il basculamento è gestito da una molla a gas. La base ha ruote piroettanti con freno totale. L'altezza della seduta va da cm 38 a cm 52.



Base per interni "HIGH LOW" - Misura unica



Regolazione in altezza
con accesso laterale o frontale

Il design moderno, la sua facilità d'uso e la maneggevolezza anche con il bambino seduto la rendono ideale per l'uso in ambiente interno, a casa e a scuola: la base consente infatti di passare dal livello pavimento all'altezza tavolo, anche molto alto. La regolazione dell'altezza è fluida, veloce e semplice grazie alla molla a gas che viene azionata tramite leva a pedale *mantenendo una posizione frontale o laterale rispetto al bambino!* L'altezza della seduta può variare da cm 23,5 a cm 60,5. La base ha ruote piroettanti con freno totale e permette il basculamento della seduta.



Base per esterni "FUORI" - Misura unica



La base è stata disegnata per un uso sia interno che esterno, anche su terreni molto sconnessi grazie alle grandi ruote piene e agli ammortizzatori che assorbono le sollecitazioni. La speciale forma a "X" delle gambe consente un agevole avvicinamento al bambino in ogni situazione.

Facilmente ripiegabile, ha dimensioni ridotte per muoversi con agilità in tutti gli ambienti e passare senza problemi attraverso ogni tipo di porta.

L'impugnatura del maniglione di spinta è regolabile in inclinazione ed è dotata di freno di stazionamento.

La regolazione del basculamento avviene in modo fluido ed estremamente preciso grazie alla vite senza fine con manovella.

A richiesta può essere completata da un capiente cestino porta oggetti con portata 5 kg.

Base per esterni "BUGGY" - Due misure



Il telaio è facilmente richiudibile e progettato per uso esterno, comodo e facile da maneggiare, con ruote scorrevoli in gomma piena e freno di stazionamento centralizzato, azionabile tramite pedale. La regolazione del basculamento è semplice e precisa.

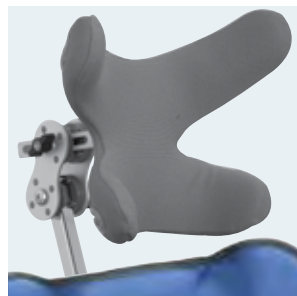
Accessori



Cod. 873127
Appoggiatesta "conformabile"
Unità posturale per il capo regolabile in altezza, in senso antero-posteriore, in inclinazione, lateralmente.
Misura unica



Cod. 873126
Appoggianuca
Unità posturale per il capo regolabile in altezza, in senso antero-posteriore, in inclinazione, lateralmente.
Misura unica



Cod. 873128 - Appoggiatesta conformabile a presa
Unità posturale per il capo regolabile in altezza, in senso antero-posteriore, in inclinazione, lateralmente.
Misura unica



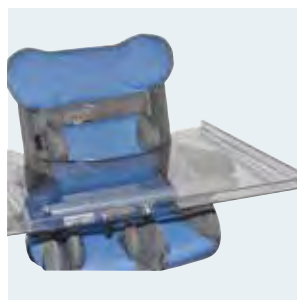
Cod. 873135-6 Fisse
Cod. 873137-8 Swing away
Pelotte toracali
Coppia pelotte toracali per spinta laterale, regolabili in altezza.

Due misure



Cod. 870046-7
Appoggio anteriore per arti superiori
Regolabile in profondità, adattabile ai diversi posizionamenti dei braccioli, con appoggi palmari.

Due misure



Cod. 870041
Tavolino trasparente
Tavolino con incavo in plexiglass, con regolazione dell'altezza e dell'inclinazione.

Misura unica



Cod. 870043
Tavolino multifunzioni
Completo di vaschetta per contenere ausili per la manipolazione. Piano superiore in plexiglass.

Misura unica



Cod. 413001-2
Bretelle con cintura a 45°

Due misure



Cod. 413901A-2A
Pettorina con bretelle e zip

Due misure



Cod. 413201-2
Pettorina a farfalla

Due misure



Cod. 413301-2
Cintura pelvica a 45° a 2 punti con pad e fibbia in plastica

Due misure



..... Accessori



Cod. 414301N-2N
Divaricatore anatomico a presa pelvica
(solo per Mitico Simple)

Due misure



Cod. 873140-1
Cuneo divaricatore anatomico rigido imbottito.
(solo per Mitico Simple)

Due misure



Cod. 873123
Pedana intera
Unità posturale per arto inferiore con poggia piedi unico, regolabile in altezza, profondità e inclinazione.

Misura unica



Cod. 873132-3
Appoggia gambe
Poggia gambe a contenimento laterale, regolabile in altezza, per pedana intera e divisa.

Due misure



Cod. 873121-2
Pedana divisa
Unità posturale per arto inferiore con poggia piedi diviso, inclinabile, con regolazione indipendente in altezza, divaricazione, flesso-estensione e intra-extra rotazione. Dotata di cinturini fermapiède e fermatallone.

Due misure



Cod. 876020
Capottina
completa di parapiovia trasparente, asportabile. Utilizzabile esclusivamente su base Mitico Fuori.
Misura unica



Cod. 872008
Sacca termica

Misura unica

Ogni bambino ha il diritto di vivere e di esprimersi nel modo per lui più libero e sicuro possibile; per questo dovrebbe sentirsi sempre tranquillo e "a casa", aiutato e sorretto dall'ausilio che lo accompagna a vivere le sue esperienze quotidiane.

Per questo motivo Mitico Expert è progettato per essere personalizzabile in ogni dettaglio secondo la

dimensione e le capacità del bambino, per sostenerlo e farlo sentire "bene" in ogni momento della sua giornata, nella sua cameretta o all'aperto, a scuola o a casa quando la mamma gli legge una favola.

Vivere appieno ogni situazione, condividere e raccogliere le emozioni dentro di sé per crescere: Mitico Expert non è solo una seduta

posturale che soddisfa le esigenze posturali richieste dal riabilitatore, ma il punto di incontro tra bambino, mamma e caregiver, per permettere a ogni bimbo di ... crescere!



... con il mio amico dell'asilo...



... e con mamma...





Lo scopo di Mitico: far sedere il bimbo nella posizione più appropriata specificatamente per lui.

Ogni componente è personalizzabile, con regolazioni in altezza, larghezza, lunghezza ed inclinazione, che consentono di mantenere i supporti e le spinte nei punti più corretti; le basi di sostegno sono

progettate per offrire la massima funzionalità: tutto questo permette al bambino di partecipare attivamente, stando seduto a livello del tavolo o a terra con i compagni, rilassandosi per un riposino o ascoltando una fiaba con mamma. Stimolare la coordinazione, i riflessi, le percezioni... tutto questo è Mitico!

Mitico: un prodotto con una storia

Una storia costruita da **persone**, da un team con esperienze multidisciplinari che ha collaborato al progetto fin dall'inizio insieme ai piccoli utilizzatori della seduta e alla loro famiglia.

Una storia di **incontri**, di confronti continui con professionisti del settore riabilitativo che negli anni ci hanno permesso di sviluppare un sistema di postura sempre al passo con le richieste del mercato.

Una storia di **valori**, di una azienda che ha sempre posto la persona al centro.

Mitico è un prodotto che porta con sé una storia indimenticabile!





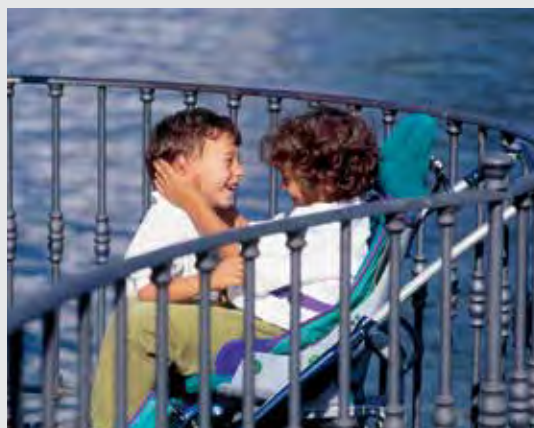
L'Associazione per il Disegno Industriale ADI ha premiato Mitico con il premio ADI Intersan. La nostra seduta Mitico ha ottenuto la segnalazione al 19° Premio Compasso d'Oro ed è esposta alla Mostra Permanente della Triennale di Milano.

2004

2016



1998



Dory

Seduta per l'attività



Adatto a bambini da 4 a 12 anni
Disponibile in due misure





Configurazione base

Dory è un seduta destinata ai bambini e ragazzi dai 4 ai 12 anni di età che hanno bisogno di sostegni posturali durante le attività ricreative o didattiche.

È una seduta estremamente stabile e robusta, con un'imbottitura morbida e colorata, piacevole al tatto, che può essere abbinata ad un banco ampio oppure ad un tavolino, applicabile ai braccioli, per favorire le attività del bimbo: Dory è un vero e proprio sistema attivo progettato per incoraggiare il gioco o lo studio dei bambini con bisogni speciali.

Il telaio, regolabile in altezza, è rivestito da un'imbottitura soffice ma compatta che segue il corpo del bambino e assicura una confortevole posizione seduta anche per lunghi periodi; il rivestimento è estremamente resistente alle sollecitazioni di utilizzo, come graffi o strappi, o in conseguenza di ripetute sanificazioni.

Anche i braccioli sono regolabili in altezza e la sedia può essere completata da una serie di supporti di contenimento come pelotte regolabili in altezza e larghezza, fianchetti laterali per il contenimento del bacino, regolabili in larghezza o diversi modelli di cinture per il tronco e/o il bacino, che permettono il giusto posizionamento: sentendosi sicuro e correttamente sorretto il bambino sarà invogliato all'attività!



Punti di Forza

La seggiolina è stata studiata per offrire al bambino tutti gli appoggi necessari che lo fanno sentire sicuro, comodo e, di conseguenza, lo stimolano a sviluppare le sue capacità, ad essere attivo: a seconda dei bisogni del bambino la seduta può essere completata con supporti di contenimento a livello del torace o del bacino, con un poggia testa o una prolunga dello schienale che offre una superficie di appoggio maggiore.

Dory può essere completata anche con una pedana regolabile in altezza o con unità posturali per gli arti inferiori, un divaricatore e cinture di contenimento posturale che, contenendo il corpo del bambino, lo fanno sentire più sicuro nello svolgere le attività con i suoi compagni. La seduta è predisposta per l'aggancio di tutti i tipi di cinture per il supporto posturale.

Per facilitare le attività e l'utilizzo di Dory, alla seduta si può aggiungere un tavolino rimovibile, sagomato per offrire i giusti appoggi agli arti superiori, molto stabile e applicabile direttamente sui braccioli oppure un banco, anch'esso sagomato, con appoggio a terra, regolabile in altezza e con la possibilità di regolazione dell'inclinazione; l'aggiunta di ruotine piroettanti da interno dotate di freno agevola la movimentazione e il riposizionamento della seduta.



Ogni prodotto che esce dalla nostra azienda per noi deve avere come primo obiettivo il "far stare bene il bambino", deve cioè accoglierlo e seguirlo nelle sue evoluzioni e nei diversi bisogni; per questo motivo Dory offre diverse opportunità di regolazione e personalizzazione, con una gamma di accessori pensati ad hoc: la regolazione in altezza di seduta e banco consentono il corretto posizionamento del piano di lavoro e del piano di seduta rispetto all'appoggio a terra dei piedi, mentre la regolazione di braccioli, pedana e poggia testa permette di dare i giusti supporti rispetto alle diverse caratteristiche ed alle necessità posturali e funzionali di ciascun bambino. La possibilità di dotare Dory di differenti accessori, anche posturali, permettono a questa seggiolina, di per sé molto simile ad una normale seggiolina da scuola, di diventare un vero sistema di postura, confortevole anche per bimbi con necessità più complesse.

...ma è
così semplice!
Se tu sommi questo
trovi la soluzione!



Completa la tua Dory con...





Dory step by step



- 1 Telaio robusto e molto stabile, regolabile in altezza, con braccioli in morbido espanso e regolabili in altezza per adeguarsi ai bisogni del bambino.
- 2 Imbottitura in espanso, morbida ma resistente, che non perde la sua elasticità anche dopo molti anni di attività.
- 3 Fodera nello speciale tessuto OM20, impermeabile ai liquidi, antimacchia, atossico (privo di ftalati), particolarmente piacevole al tatto, in grado di mantenersi integro e impermeabile anche dopo grandi sollecitazioni.
- 4 Schienale e seduta sono predisposti per l'aggancio delle cinture di posizionamento e di diversi accessori che aumentano il contenimento posturale e facilitano la gestione della seduta, aiutando il bambino durante le attività.
- 5 Dory assicura grande stabilità, anche quando il bambino durante i trasferimenti si appoggia alla pedana.

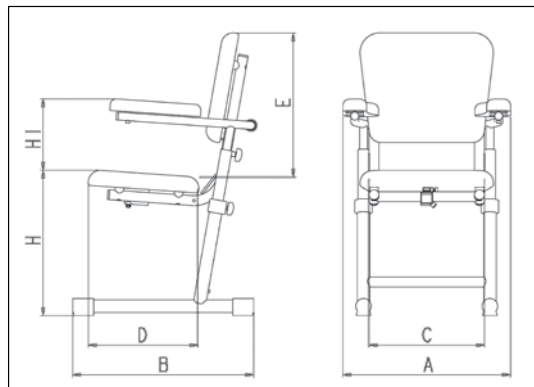


e anche con il banco!



..... Scheda dimensionale

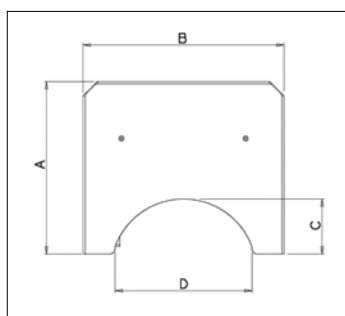
Seduta



RIFERIMENTI	MIS. 1	MIS. 2
A Larghezza	44	49
B Lunghezza	46	52
C Larghezza seduta	32	36
D Profondità seduta	28	34
E Altezza schienale	38	45
H Altezza seduta/terra	36 - 52	36 - 52
H1 Altezza seduta/braccioli	12 - 21	12 - 21
Età del bambino (anni)	4 - 8	7 - 12
Altezza del bambino (cm)	104 - 126	121 - 150
Peso (Kg)	8	9,5
Portata Max (Kg)	30	45

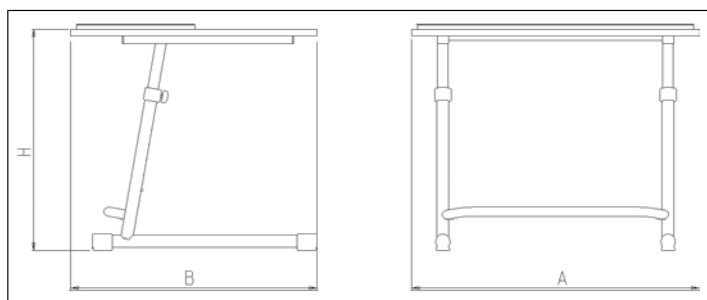
Le misure sono espresse in centimetri

Tavolino trasparente



RIFERIMENTI	Unità	MIS. UNICA
A Profondità	cm	47
B Larghezza	cm	55
C Profondità incavo	cm	15
D Profondità incavo	cm	37,5

Banco



RIFERIMENTI	Unità	MIS. UNICA
A Larghezza	cm	76,5
B Lunghezza	cm	65,5
H Altezza seduta/terra	cm	58,5 - 74,5
Peso (Kg)	cm	12,5

Colori disponibili per le imbottiture in OM20



Azzurro

Lilla

Verde Acido

Arancio



..... Accessori



Cod. 800012
Prolunga schienale/poggia testa, regolabile in altezza.

Misura unica



Cod. 800017 - Poggia testa regolabile in altezza. Mis. unica
Cod. 800018 - Unità posturale per il capo regolabile in altezza, senso antero posteriore, inclinazione, lateralmente. Misura unica

Misura unica



Cod. 800014
Coppia supporti laterali per il tronco regolabili in larghezza, altezza.

Misura unica



Cod. 800013 - Coppia supporti laterali per il bacino regolabili in maniera indipendente in larghezza. Mis. unica
Cod. 800015 - Divaricatore imbottito regolabile in senso antero posteriore, estraibile. Misura unica

Misura unica



Cod. 870331 - 2
Bretelle "Easy"

Due misure



Cod. 870341 - 2
Pettorina "Easy"

Due misure



Cod. 870351 - 2
Cintura pelvica a 45° "Easy" a due punti con pad e fibbia in plastica.

Due misure



Cod. 800011
Pedana poggiapiedi regolabile in altezza, inclinazione e flessione-estensione, dotata di cinturini fermapiè.

Misura unica



Cod. 873121 - 2
Unità posturale arto inferiore poggiapiedi diviso regolabile indipendentemente in inclinabile, altezza, divaricazione, flessione-estensione e intra-extra rotazione
Due misure

Due misure



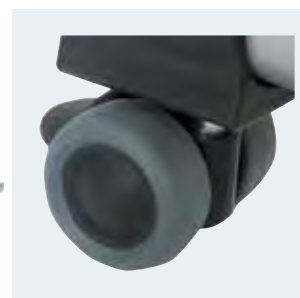
Cod. 800020
Banco con incavo, regolabile in altezza, con appoggio a terra. Disponibile anche con regolazione in inclinazione (Cod. 800019)

Misura unica



Cod. 800021
Tavolino trasparente con incavo, ribaltabile, inseribile sui braccioli.

Misura unica



Cod. 800016
Kit 4 ruote piroettanti diametro 40 mm con freno.

Misura unica

Oibò

Seduta per il gioco e le attività



Adatto a bambini da 2 a 7 anni
Disponibile in due misure





Configurazione base

Seduta in legno progettata per i più piccoli, stabile, comoda, caratterizzata da un aspetto giocoso, adatta ai bambini da 2 a 7 anni.

Realizzata in materiali naturali e totalmente atossici, regolabile velocemente, con una struttura che permette di adattare la seduta al bimbo per farlo sentire sicuro e "abbracciato", Oibò è la soluzione ideale per permettere anche ai bambini con bisogni speciali di socializzare con i propri amici, giocare insieme a loro e vivere appieno ogni situazione, fin dalla scuola materna.

La seggiolina è stata progettata con una struttura in legno, sagomata per offrire il massimo supporto e contemporaneamente lasciare al bambino i gradi di libertà di movimento necessari ai continui aggiustamenti posturali, nella massima stabilità e sicurezza. La seduta è rivestita da una fodera in morbido tessuto OM20, colorato, piacevole al tatto, facilissimo da sanificare e ignifugo di classe 1, ed è imbottita con un espanso morbido, resistente e confortevole. La base delle gambe è in uno speciale robustissimo materiale plastico.

Le diverse possibilità di personalizzazione della seduta sono state studiate per adattare la seggiolina alle necessità posturali di ogni bambino, seguendolo sia nei cambiamenti morfologici tipici dell'età evolutiva, sia nelle variazioni a livello "funzionale", per consentirgli di passare da una posizione più attiva e dinamica, a una più rilassata.



Punti di Forza

Forme sagomate, studiate per non intralciare i bimbi durante tutti i movimenti, materiali "caldi" alla vista e al tatto, colori: tutti gli accorgimenti sono stati studiati per creare una poltroncina speciale per i più piccoli e attraente come un gioco.

La forma suggerisce accoglienza e stabilità; il bimbo si sente stabilmente accolto. Le facili regolazioni adattano la seduta alle misure del bimbo anche durante la sua crescita e seguono il mutare delle sue capacità.

La possibilità di aggiungere un tavolino e alcuni accessori posturali quali pelotte, divaricatore, pedana, rendono Oibò una poltroncina ideale per i bimbi più piccoli che vogliono giocare con i loro compagni.

La base delle gambe è in robustissimo materiale plastico; non si rovina anche se trascinata sul pavimento e non assorbe liquidi come, per esempio, durante la pulizia del pavimento: è ideale per scuole e collettività.



Grazie ad un'accurata progettazione che fin da subito si è focalizzata sul sorriso dei bambini, Oibò si distingue da tutti gli altri sistemi di seduta destinati ai più piccoli con particolari necessità posturali per il suo aspetto giocoso, che si mantiene anche con tutti gli accessori montati: a casa come a scuola, Oibò è la seggiolina che fa... sorridere.



... da grande
guiderò gli autobus...
quelli lunghissimi!



Componi la tua seggiolina Oibò...





Oibò step by step



- 1 Materiali naturali, robusti, che garantiscono grande resistenza anche durante i giochi più sfrenati!
- 2 Regolazioni semplici da effettuare, anche con il bambino seduto.
- 3 La seduta presenta tutti gli alloggiamenti per l'inserimento degli accessori per un maggiore controllo posturale.
- 4 La struttura in legno è regolabile in altezza, larghezza e basculamento della seduta, inclinazione dello schienale e altezza del tavolino.
- 5 La seduta di Oibò è realizzata con un'imbottitura in espanso morbida e molto resistente rivestita da una fodera nello speciale tessuto OM20, impermeabile ai liquidi, antimacchia, atossico (privo di ftalati), particolarmente piacevole al tatto.

Colori disponibili per le imbottiture in OM20



Azzurro

Lilla

Verde Acido

Arancio

... e con il banco,
sagomato per utilizzo indivi-
duale o con i compagni!



tavolino...

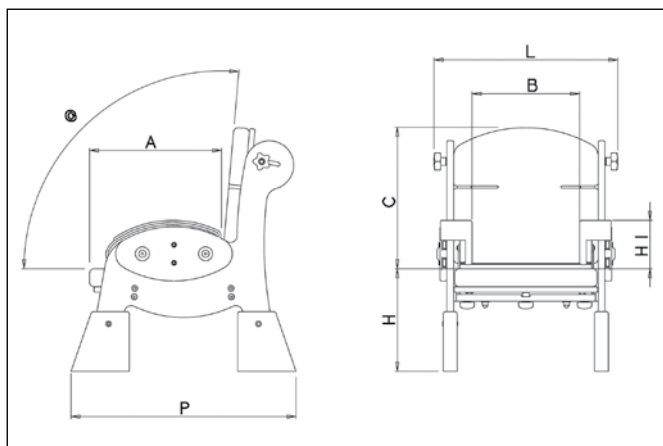


pedana...



.... Scheda dimensionale seduta

Seduta



	RIFERIMENTI	MIS. 1	MIS. 2
A	Profondità seduta	22 - 28,5	26 - 32,5
B	Larghezza seduta	17 - 25	19 - 27
C	Altezza schienale	33	38
H	Altezza seduta/terra	22 - 30	26 - 34
H1	Altezza seduta/braccioli	12	13,5
α	Inclinazione schienale	95° - 105°	95° - 105°
	Basculamento sedile	-5°; 0; +5°	-5°; 0; +5°
P	Profondità max poltroncina	52,5	60
L	Larghezza poltroncina	40,5	42,5
	Età del bambino (anni)	2 - 5	4 - 7
	Portata Max (Kg)	30	40

Le misure sono espresse in centimetri

..... Accessori



Cod. 800111-2
Pedana poggipiedi

Due misure



Cod. 800113-4
Coppia supporti toracali
regolabili in larghezza.

Due misure



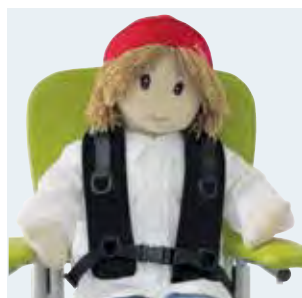
Cod. 800115
Divaricatore imbottito

Misura unica



Cod. 800121-2
Tavolino in legno

Due misure



Cod. 870331 - 2
Bretelle "Easy"

Due misure



Cod. 870341 - 2
Pettorina "Easy"

Due misure



Cod. 870351 - 2
Cintura pelvica a 45° "Easy"
a due punti con pad e fibbia in
plastica.

Due misure



... e per giocare? I tavoli per attività Linea Oibò

Per stimolare le attività di gruppo con i compagni, oppure per aiutare il bimbo a focalizzare le sue energie sull'attività che sta svolgendo, la Linea Oibò prevede una serie di tavoli per attività che permettono di scegliere la soluzione più adatta alla situazione.



Abbina Oibò con...

...il suo tavolino

La sedia può essere integrata con un tavolino, applicabile direttamente sulla struttura, regolabile in profondità per permettere al bimbo di essere sempre comodo e non sentirsi costretto. La speciale sagomatura permette

l'appoggio dei gomiti direttamente sul piano, in modo che i movimenti non siano mai intralciati. Il bordino, oltre a contenere le "opere creative del bimbo", lo aiuta anche a definire lo spazio di lavoro.

... il Banco Easy

Quando non è necessario avere la regolazione in inclinazione del piano, per la scuola o a casa, Oibò può essere integrato con il Banco Easy, una base leggera e molto stabile, aperta per non intralciare i movimenti del bimbo. La base è disponibile in 2 misure regolabili in altezza e può essere completata con il *Piano Individuale*, il *Piano Sagomato*, con accesso laterale a destra o sinistra per il compagno, oppure il *Piano For 4*, con un design che permette l'accesso di 4 bambini contemporaneamente, in modo che ci sia la massima interazione durante i giochi.



Banco Easy
con Piano Individuale



... il Banco Funcional

Quando lo spazio lo permette, Oibò si completa con il banco a struttura indipendente dalla seduta, con piano regolabile in altezza ed inclinazione. La base è stabile, ampia, sicura per il bimbo e la mamma, che può avvicinarsi senza intralcio sui piedi per aiutare il bambino durante il lavoro.

Il piano di lavoro in abbinamento è disponibile in due versioni, il *Piano Individuale*, progettato specificatamente per favorire il lavoro del bambino, con appoggi laterali per gli avambracci e angoli arrotondati, o *Sagomato*, morbido nelle forme e studiato per aiutare l'interazione del bimbo con i suoi compagni. Il piano sagomato può essere fornito, a scelta, con accesso laterale a destra o sinistra per il compagno che vuole giocare o colorare insieme sulla stessa superficie: uno spazio comune facilmente realizzabile in contesti diversi ma sempre a misura di bambino! A scelta è possibile richiedere il banco con entrambi i piani, per lasciare la massima libertà di utilizzo durante i diversi momenti della giornata.

Banco Funcional
con Piano Individuale

Piano sagomato



Attenzione: questo prodotto è attualmente in revisione

..... Tavoli per attività - codici.....

Le Basi per il Banco Easy e Funcional possono essere a scelta abbinare indifferentemente con i tre piani, Individuale, Sagomato e For4. Per scoprire tutte le combinazioni consulta il Buono d'Ordine.

Struttura Piano ↓	Base per Banco Easy		Base per Banco Funcional
	Mis. 1	Mis. 2	Mis. unica
Piano Individuale	Cod. 800123	Cod. 800124	Cod. 800120* (* può avere come accessorio Cod. 800119L Cod. 800119R
Piano (1) Sagomato	Cod. 800125L Cod. 800125R	Cod. 800126L Cod. 800126R	Cod. 800118L Cod. 800118R
Piano FOR 4	Cod. 800127	Cod. 800128	-
Tavolino da agganciare alla seduta	Cod. 800121	Cod. 800122	-

(1) - Il piano sagomato può essere fornito a scelta con accesso laterale a destra (R) o sinistra (L)

Scheda dimensionale Base per banco

Base Banco Easy



	RIFERIMENTI	Unità	MISURE
H	Altezza piano - mis.1	cm	42 - 47
H	Altezza piano - mis.2	cm	48 - 53

Base Banco Funcional

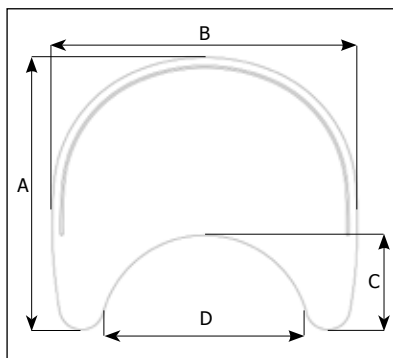


	RIFERIMENTI	Unità	MISURE
H	Altezza piano	cm	41 - 58,5
I	Inclinazione	cm	0° a 20°



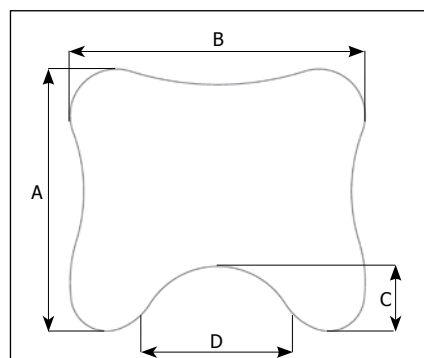
Scheda dimensionale Piani

Tavolino



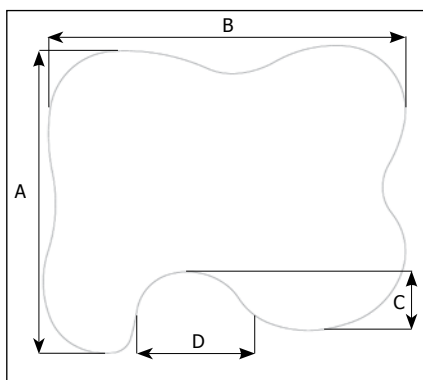
	RIFERIMENTI	Unità	MIS. UNICA
A	Profondità	cm	49
B	Larghezza	cm	55
C	Profondità incavo	cm	17
D	Larghezza incavo	cm	37

Piano individuale



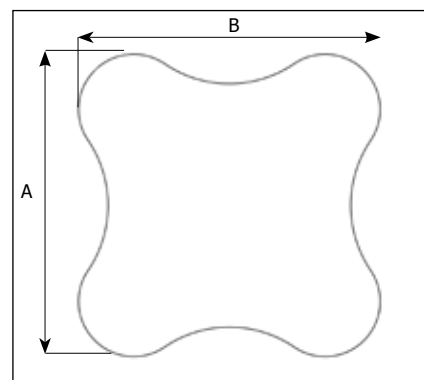
	RIFERIMENTI	Unità	MISURE
A	Profondità	cm	62
B	Larghezza	cm	70
C	Profondità incavo	cm	15
D	Larghezza incavo	cm	36

Piano sagomato



	RIFERIMENTI	Unità	MISURE
A	Profondità	cm	87,5
B	Larghezza	cm	103
C	Profondità incavo	cm	23
D	Larghezza incavo	cm	36

Piano FOR 4



	RIFERIMENTI	Unità	MISURE
A	Profondità	cm	108
B	Larghezza	cm	108

Pliko

Passeggino riducibile per prevalente uso esterno



Adatto a bambini da 2 a 8 anni
Portata massima 25 Kg
Misura unica





La testiera di Pliko è regolabile in altezza



Configurazione base

Passeggino pieghevole con sistema di chiusura estremamente semplice e fluido, ideale per l'utilizzo in ambiente esterno con bambini da 2 a 8 anni.

Il suo aspetto moderno, leggero e maneggevole (anche con la massima portata di 25 kg!) nasconde alcuni accorgimenti necessari per personalizzare anche l'assetto posturale: la speciale imbottitura, infatti, consente l'inserimento di cuscinetti e posizionatori nei punti dove il bambino necessita sostegno e contenimento. Pliko è dotato di serie di cinturine per il contenimento del tronco e del bacino, con sistema di aggancio veloce, per prevenire lo slittamento anteriore e mantenere il bimbo in posizione stabile e sicura.

Il telaio è in alluminio, leggero e molto resistente, ideale per tutti gli spostamenti quotidiani.

Pliko può essere completato da alcuni accessori quali morbide sacche termiche, che permettono al bambino di sentirsi caldo e protetto anche durante il tempo peggiore!



Punti di Forza

Telaio molto robusto e agile anche con il carico massimo, pieghevole in una sola mossa, leggero (solo 9 kg!) e pratico da riporre nel bagagliaio dell'auto.

È rivestito da un'imbottitura morbida e confortevole, realizzata con tessuti traspiranti e facilmente lavabili, disponibile in diversi colori.

Pliko consente un buon assetto posturale grazie alle pratiche cinturine, regolabili, alla testiera contenitiva e alla possibilità di inserire cunei di supporto sotto all'imbottitura, dove è più necessario. La seduta è regolabile in profondità e contenimento laterale e la pedana poggia piedi in altezza e flessione estensione.



Fumagalli veste Peg Perego!

Fumagalli Care&Reha e Peg Perego insieme per realizzare un passeggino agile e veloce, in grado di portare a spasso anche i bambini speciali: una struttura high tech di Peg Perego, pieghevole in una sola mossa, viene infatti completata con un sistema di seduta Fumagalli Care&Reha, morbido e accogliente, dotato di serie di tutte le predisposizioni per dare al bambino il giusto contenimento e farlo sentire sicuro.



Andiamo a fare una passeggiata?



...Hey mamma guarda!!!

...e nei mesi più freddi esci con Pliko e la sacca termica, imbottita, antipiovra e vento che terrà il tuo bambino al caldo!





Pliko step by step

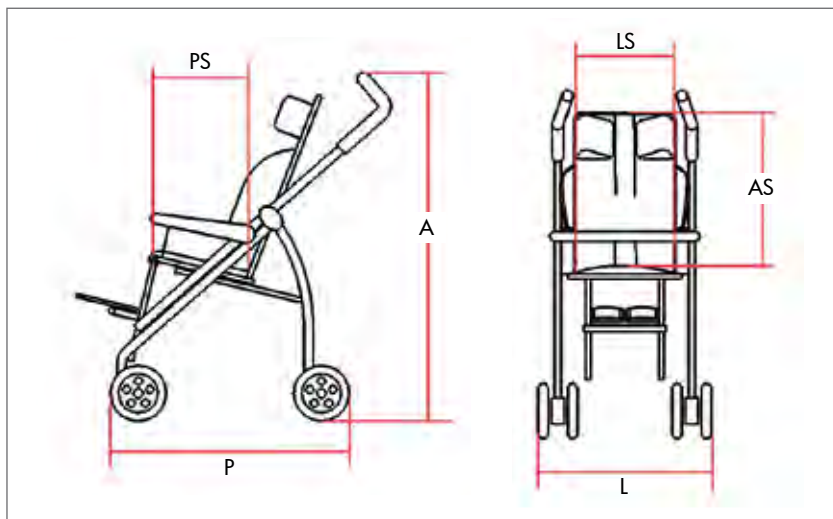


- 1 Il telaio integra i sistemi di contenimento posturale per supportare adeguatamente il bambino e farlo sentire comodo e sicuro durante le passeggiate.
- 2 Lo schienale è reclinabile sino a raggiungere la posizione sdraiata per il riposo e su di esso è possibile collocare a diverse altezze, attraverso un sistema a velcro, una testiera contenitiva.
- 3 La seduta è regolabile in profondità con un sistema pratico e veloce.
- 4 I supporti laterali del bacino sono imbottiti e molto morbidi, possono essere ulteriormente personalizzati con l'inserimento di ulteriore imbottitura che aumenta il contenimento.
- 5 Cinturine per il contenimento del tronco e del bacino; facili da aprire e richiudere, possono essere regolate con il bambino seduto ed evitano lo scivolamento del bacino e del tronco.
- 6 Imbottitura confortevole, traspirante e lavabile, studiata nei dettagli con tessuti ed inserti funzionali e pratici per il genitore, che deve gestirla ogni giorno.
- 7 Pedana poggiapiedi regolabile in altezza e flesso estensione del piede, facilmente rimovibile.
- 8 Ruote scorrevoli, dotate di freno centralizzato; le ruote anteriori sono piroettanti ma, quando necessario, possono essere fissate per avanzare in modo più sicuro e stabile.
- 9 Sistema di chiusura veloce e semplice, facile da trasportare senza intralcio nei movimenti della mamma.

Schiena reclinabile fino alla posizione di riposo per il bimbo



..... Scheda dimensionale



RIFERIMENTI	Unità	MISURA UNICA
Altezza Età / bambino (fino a cm)		2+8/133 cm
Larghezza	Cm	42
PS Profondità sedile	Cm	24-30
LS Larghezza del sedile	Cm	25 ÷ 34
AS Altezza dello schienale	Cm	63
Schienale larghezza	Cm	34
Poggiapiedi lunghezza	Cm	6 ÷ 30
L Larghezza max	Cm	54
P Profondità	Cm	99
A Altezza	Cm	102
Angolo reclinabile	°	80°
Dimensioni chiuso (larghezza x altezza x lunghezza)	Cm	36x41x119
Peso massimo del carico	Kg	25 (+5 cestino)
Peso	Kg	10



..... Accessori



Cod. 872006
Cestino portaoggetti

Misura unica



Cod. 872005 - Capottina
per passeggino Pliko

Misura unica



Capottina con parapigioggia

Misura unica



Cod. 872008
Sacca termica

Misura unica



Cod. 414301N
Divaricatore anatomico a
presa pelvica

Misura unica



Porta Pliko sempre con te!

Pratico e veloce da richiudere,
facile da riporre nel bagagliaio
della tua auto!

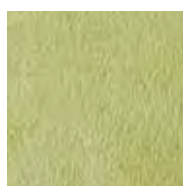
Tutti i colori di Pliko



Arancio



Lilla



Verde Acido



Azzurro





Non solo seduti: comodi!

Ogni età è la più divertente che un bambino possa avere!

I bambini vanno incoraggiati a manifestare la propria personalità e lasciati liberi nelle loro forme espressive, in modo che possano sviluppare nella crescita la massima creatività. A seconda dei diversi livelli di sviluppo, gli ambienti e gli oggetti che lo compongono diventano una sorta di “intermediazione” tra la realtà immaginata e quella vera, dove si iniziano a compiere i primi movimenti, e a riconoscere quello che si muove intorno a sé. Per esprimersi al massimo i bambini hanno bisogno di sentirsi comodi, sicuri, sorretti come tra le braccia della mamma, che li tiene stretti e li accompagna nell’explorare il mondo. Un mondo fatto di forme, materiali differenti, sensazioni tattili che costruiscono via via l’esperienza dei nostri piccoli avventurieri.

Linea Prono&Gioco

Supporti e stabilizzatori per attività in posizione prona

Ergonomico
Prono&Gioco



Morbido
Prono&Gioco

Adatti a bambini da 4 a 13 anni





Ergonomico Prono&Gioco



Ergonomico Prono&Gioco, grazie alla superficie di appoggio continua, permette di assumere e mantenere una confortevole posizione prona senza alcun carico sugli arti inferiori; l'inclinazione è regolabile da 10° a 20°; i supporti laterali sono regolabili in divaricazione, anche asimmetricamente, e sono completi di due cuscinetti morbidi, posizionabili in qualunque punto del supporto laterale, con una forma sapiente per dare maggior sostegno al tronco oppure per contribuire a stabilizzare il bacino.

Il divaricatore è regolabile a scorrimento ed ha forma allungata per accompagnare le gambe; una cintura regolabile anche sul piano longitudinale, a scorrimento, permette una migliore stabilizzazione del bacino.

La parte anteriore è ribaltabile, aumentando così il piano di appoggio per consentire l'utilizzo anche in posizione supina leggermente inclinata, utile in alcuni casi per migliorare la funzionalità respiratoria. In questo caso, è utile un cuscinetto a farfalla per sostenere e stabilizzare il capo.

Disponibile in tre misure, è adatto a bambini e ragazzi dai 4 ai 13 anni.

Ergonomico Prono&Gioco è utile per far assumere una posizione prona molto confortevole; la stabilità è aiutata dai supporti laterali regolabili, completi di cuscinetti ergonomici e dal facile posizionamento del divaricatore.

Prono&Gioco può essere completato da un cuscino a farfalla per l'appoggio del capo in posizione supina, da un cuscino anteriore a due altezze per l'appoggio degli arti superiori e da un cuscino a trapezio posteriore per l'appoggio degli arti inferiori per migliorare il comfort di bambini e ragazzi particolarmente alti.



Punti di Forza

Facile regolazione dell'inclinazione, per "trovare la posizione più confortevole".

Supporti laterali con due morbidi cuscinetti, applicabili in diverse posizioni: comfort e stabilità.

Divaricatore e cintura regolabili a scorrimento, per facilitarne il posizionamento.

La parte anteriore ribaltabile lo trasforma in un confortevole "lettino per la statica supina a inclinazione variabile, senza carico sugli arti inferiori", interessante per stimolare il drenaggio bronchiale.



Nato con il nome di Prono Gioco ed incluso fin dalle origini nella gamma di ausili prodotti da Fumagalli, questo prodotto negli anni ha subito pochissime evoluzioni perché era già ... perfetto così! I nostri progettisti quest'anno hanno voluto dargli una piccola "rinfrescata", per renderlo ancora più bello e comodo per il bimbo, abbinando tessuti differenti, morbidi al tatto e traspiranti, con imbottiture sapientemente scelte. Le soluzioni tecniche adottate consentono sempre una veloce personalizzazione senza l'utilizzo di accessori.



Regola il supporto anteriore a seconda dei bisogni del tuo bambino.



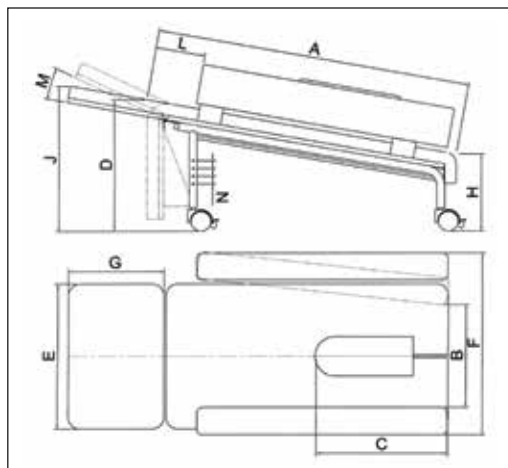
La posizione prona è molto spesso assunta spontaneamente quando, sdraiati a terra, ci si vuole concentrare per leggere, disegnare o compiere attività che richiedono attenzione, necessita però di un buon controllo della parte superiore del tronco e degli arti superiori, con cui spesso ci si aiuta per sostenere il capo e mantenere la giusta distanza con gli oggetti appoggiati al suolo; non è, quindi, una posizione facile per chi ha problemi motori.

I bimbi e i ragazzi che hanno problemi di controllo posturale possono trovare in Prono&Gioco il supporto ergonomico che consente loro di assumere una posizione prona stabile e confortevole, che permette un buon controllo oculomotorio durante le attività, siano esse di manipolazione (acqua, sabbia, paste e materiali di consistenza diversa), sia di attenzione e movimenti fini e finalizzati (puzzle, costruzioni ...) sia di lettura.

La posizione prona senza carico sugli arti inferiori è rassicurante, rilassante e, quando il bimbo si rivolge a qualcuno che gli sta accanto, stimola un positivo raddrizzamento del capo.



Scheda dimensionale



RIFERIMENTI	UNITA'	MISURA PICCOLA 4-7 ANNI	MISURA MEDIA 6-10 ANNI	MISURA GRANDE 9-13 ANNI
A	cm	80	90	105
B	cm	26 - 40	30 - 43	34 - 47
C	cm	25 - 39	30 - 49	35 - 60
D	cm	33 - 42	35 - 43	34 - 45
E	cm	37	41	45
F	cm	23 - 38	27 - 42	31 - 46
G	cm	25	28	31
H	cm	21	21	21
J	cm	35 - 49	40 - 51	42 - 53
L	cm	0 - 120	0 - 150	0 - 190
M	°	15° max.		
N	cm	2 centimetri per 5 fori		
Peso	Kg	9	10	10,7



Morbido Prono&Gioco



Morbido Prono&Gioco è un cuscino con un'ampia superficie inclinata sulla quale è possibile applicare in modo stabile dei supporti laterali, che possono essere posizionati e sagomati sulla base delle necessità del bimbo, ed un divaricatore che mantiene abdotti gli arti inferiori ed evita lo scivolamento longitudinale. In alternativa al divaricatore, un'imbragatura può offrire maggiori sostegni. La superficie nella parte terminale ha uno spessore di sette centimetri per non stimolare una posizione in equinismo del piede.

Un pratico "lenzuolino" mantiene sempre impeccabile il supporto. Disponibile in una sola misura, è adatto a bambini sino ai tre anni.

Facilitare la posizione prona sin dai primi anni porta indubbi vantaggi.

In posizione prona si inducono atteggiamenti contrari a quelli assunti in posizione seduta, con l'allineamento posturale e lo stimolo delle reazioni di raddrizzamento del capo e del tronco, benefiche per il complessivo tono muscolare anche al fine di prevenire la fissazione di atteggiamenti patologici.

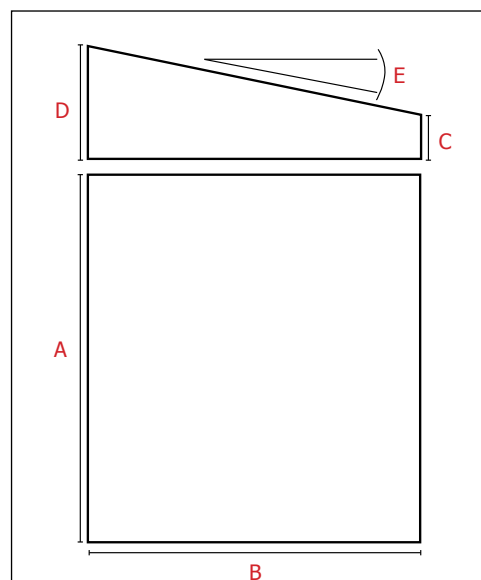
In posizione prona, inoltre, certe attività di coordinamento oculovisivo ed oculo-manuale sono facilitate dal fatto che l'oggetto si trova naturalmente nella diretta direzione dello sguardo e l'arto superiore è libero di muoversi, toccare, manipolare...



▲ Il divaricatore e i 2 supporti laterali possono essere posizionati in qualsiasi punto della superficie: il velcro permette di agganciarli in modo semplice e veloce secondo le necessità.

Scheda dimensionale

	RIFERIMENTI	UNITA'	MIS. UNICA
A	Lunghezza	cm	55
B	Larghezza	cm	49
C	Altezza retro	cm	7
D	Altezza fronte	cm	16
E	Inclinazione piano	cm	10°
	Larghezza max divaricatore	cm	10



Linea Siedo&Gioco

Sistema multifunzione



Siedo&Gioco
completo



SMART Siedo&Gioco

Adatti a bambini da 5 mesi a 6 anni
Misura unica





Siedo&Gioco



Siedo&Gioco è un morbido sistema multifunzione che permette al bambino fin dai primi mesi di vita di essere posizionato nelle diverse posture -seduto, prono, supino o di lato- nella massima sicurezza e comfort.

Il sistema si compone di moduli soffici, coloratissimi nelle diverse forme, che sostengono il bambino garantendogli la necessaria stabilità per esercitare le diverse funzioni motorie: presa e coordinazione oculo-manuale, appoggio frontale e laterale, controllo del capo e del tronco, reazioni di raddrizzamento del capo e del cingolo scapolo omerale, posizionamento delle anche in abduzione, controllo del decubito laterale, impostazione e start del gattonamento.

Il morbido tappetino della base permette di applicare saldamente i diversi moduli per consentire l'appoggio più confortevole per il bambino e per chi lo assiste, a casa come in palestra o a scuola: la facilità di utilizzo lascia spazio alla creatività dell'adulto che può scegliere diverse modalità di composizione, adattandolo in maniera molto precisa alle necessità del bambino e permettendo il raggiungimento degli obiettivi psicomotori specifici che sono stati evidenziati.

I cilindri e il cuscino a forma di piano inclinato, applicabili sulla base, sono realizzati in morbida microfibra facilmente lavabile e si integrano perfettamente con il supporto di seduta dalla particolare forma a "U", in espanso ad alta densità rivestito nello speciale tessuto OM20, e con i 2 cuscini "a farfalla", in morbida lycra imbottita di microgranuli per conformarsi perfettamente a seconda dell'utilizzo a cui è destinato.



Punti di Forza

Un sistema modulare, composto da elementi con forme diverse che permettono di creare composizioni su misura per interagire con il bambino che, riuscendo ad assumere posizioni differenti, riesce così anche a sviluppare alcune sue capacità.

Molto confortevole e pratico, grazie ad una struttura pensata per l'utilizzo anche a casa, con un grande tappetone imbottito che accoglie bambino e adulto e che, quando non in uso, può essere utilizzato per riporre tutti gli elementi.

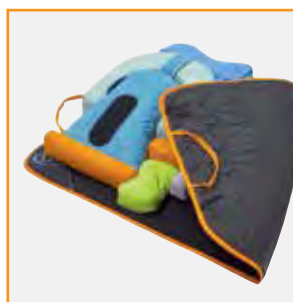
Materiali caldi, piacevoli al tatto, scelti per le loro peculiari caratteristiche in funzione del tipo di modulo: imbottitura più rigida rivestita dallo speciale tessuto OM20 per il cuneo che contiene e sorregge il bambino, mentre per i diversi moduli conformabili è stata utilizzata un'imbottitura più morbida, rivestita da un soffice strato di fibra cava, il tutto contenuto in una fodera di microfibra. Ogni elemento è resistente e sanificabile, ideale per un utilizzo anche frequente.



Ogni singolo modulo è stato progettato seguendo accuratamente criteri di "funzionalità": i tessuti, i tipi di imbottitura a diversa densità, la forma, i colori, ogni dettaglio è stato curato in funzione della massima efficacia della proposta di apprendimento psicomotorio, che stimola il bambino e lo accompagna, tra il gioco e i colori, all'acquisizione di quelle tappe necessarie per un suo armonico sviluppo.

Siedo&Gioco è il compagno di avventure del bambino che cresce!

SUGGERIMENTI DI UTILIZZO



I diversi moduli del sistema possono essere composti in modi differenti per realizzare posture diverse che permettono al bimbo di sentirsi in ogni occasione sicuro e ben supportato.

In postura seduta, il bambino si appoggia al supporto più rigido, ben contenuto dalla cintura toracale, oppure sdraiato può essere contenuto dai cuscini a cilindro che possono essere modellati su misura. Per mantenere la divaricazione delle gambe si può scegliere uno dei diversi cuscini.

Evviva
sono seduta!



In postura prona il bimbo si appoggia al cuscino con piano inclinato, che permette di lasciare liberi gli arti superiori mantenendo un contatto uniforme con il resto del corpo. Per una maggiore stabilità può essere integrato con il cuscino rigido e per favorire un appoggio confortevole i piedi possono essere posizionati su uno dei moduli più lunghi.

Il tappeto della base può essere sfruttato anche per riporre o trasportare tutto il sistema, grazie alle pratiche maniglie e ai velcri già in dotazione sul tappeto.



Siedo&Gioco step by step



- 1** Base realizzata in tessuto ad asola, una superficie speciale che permette di applicare saldamente i diversi moduli.
- 2** I moduli che compongono il sistema sono realizzati in morbida microfibra facilmente lavabile, come il cuscino a forma di piano inclinato (in espanso a cellula chiusa lateralmente e Dacron© nella parte centrale per permettere un appoggio ancora più confortevole nella posizione prona), i moduli a cilindro in 3 lunghezze e il cuneo abduttore (tutti in espanso ad alta densità rivestito da morbido Dacron©).
- 3** Il supporto di seduta, dalla particolare forma a "U", è in espanso ad alta densità rivestito nello speciale tessuto OM20 piacevole al tatto e semplice da sanificare.
- 4** Completano il sistema i 2 cuscini "a farfalla" in morbida lycra imbottita di microgranuli per conformarsi perfettamente a seconda dell'utilizzo a cui è destinato.

	RIFERIMENTI	Unità	MISURE
1	Tappeto base	cm	100x140
2	Modulo piccolo	cm	40x6x8,5h
2	Modulo medio	cm	55x6x8,5h
2	Modulo grande	cm	70x6x8,5h
2	Cuneo abduttore	cm	15x10x10h
2	Cuscino piano inclinato	cm	42x18x18h
3	Supporto di seduta	cm	44x40x19h
4	Cuscino a farfalla piccolo	cm	15x10x10h
4	Cuscino a farfalla grande	cm	40x20x10h



Smart Siedo&Gioco



Smart Siedo&Gioco riprende dal sistema completo solo gli elementi per una confortevole posizione seduta a gambe allungate (long sitting position), per bimbi dai 3 ai 6 anni. Su un tappetino dalla strategica forma a "goccia" si applica un supporto con forma concava "ad U" per il sostegno stabile del tronco, supporto che può essere leggermente allargato o ristretto per meglio adattarsi alle dimensioni del bimbo.

Sul supporto per il tronco può essere fissato un ulteriore sostegno per aumentarne l'altezza, lasciando libero il cingolo scapolare.

Il divaricatore può essere posizionato in maniera stabile dove è più opportuno, anche per favorire la naturale posizione a gambe divaricate. I due moduli lunghi possono essere utilizzati come appoggio per il piede (per dare stabilità e non favorire la posizione in equinismo), per un sostegno sotto il cavo popliteo o per ulteriori supporti agli arti inferiori.

Se necessario, una cintura regolabile può offrire un ulteriore aiuto al mantenimento in posizione del tronco.

I moduli lunghi e il cuscino abduttore, applicabili sul tappetino di base, sono realizzati in morbida microfibra facilmente lavabile e si integrano perfettamente con il supporto di seduta dalla particolare forma a "U" e il prolungamento per il tronco, realizzati in espanso ad alta densità rivestito nello speciale tessuto OM20, impermeabile e lavabile con una spugna.

Il tappetino è realizzato con uno speciale velluto, morbido e molto resistente, su cui vengono applicati i diversi elementi.



Punti di Forza

Morbido, leggero e facilmente inseribile in ogni ambiente, Smart Siedo&Gioco, pur rispondendo a funzioni riabilitative molto puntuali è caratterizzato da una grande praticità d'uso e dall'aspetto giocoso che ne fanno un oggetto molto amato dai bimbi e dalle loro famiglie.

Il morbido tappetino della base permette di applicare saldamente nella posizione desiderata i diversi moduli per consentire l'appoggio più confortevole per il bambino e per chi lo assiste, conferendo all'insieme una grande stabilità.

Leggero e facilmente trasportabile, può essere usato a casa, a scuola, all'aperto per un pic-nic o in qualsiasi altro ambiente si desidera.





Smart Siedo&Gioco step by step



- 1 Base realizzata in tessuto ad asola, una superficie speciale che permette di applicare saldamente i diversi moduli.
- 2 Il modulo sagomabile a cilindro e il cuneo abduttore sono realizzati in morbida microfibra facilmente lavabile, l'imbottitura è in espanso a cellula chiusa lateralmente e Dacron© nella parte centrale.
- 3 Il supporto di seduta e il supporto testa, dalla particolare forma a "U", sono in espanso ad alta densità rivestito nello speciale tessuto OM20 piacevole al tatto e semplice da sanificare.
- 4 Completa il sistema un cuscino "a farfalla" in morbida lycra imbottita di microgranuli per conformarsi perfettamente a seconda dell'utilizzo a cui è destinato.

	RIFERIMENTI	Unità	MISURE
1	Tappeto base	cm	50-70x100
2	Modulo sagomabile	cm	55x6x8,5h
2	Cuneo abduttore	cm	15x10x10h
3	Supporto di seduta	cm	44x40x20h
3	Supporto testa	cm	25x20h
4	Cuscino a farfalla piccolo	cm	15x10x10h

La seduta



LA POSIZIONE "LONG SITTING"

Questa è la prima posizione seduta che molti di noi adottano. È una posizione che aiuta ad allenare l'equilibrio e le reazioni di raddrizzamento e a mantenere elastici i tendini dei flessori del ginocchio abbastanza da consentire la piena estensione del ginocchio. Mantenuta con un grado di abduzione è vantaggiosa per lo sviluppo delle articolazioni dell'anca; con i fianchi in anteroversione il bambino può piegarsi in avanti per accedere a giocattoli e ad attività davanti a lui, migliorando ancora di più il suo equilibrio. Giocattoli posti tra le ginocchia incoraggiano questo movimento in avanti. È importante che il bimbo sia in posizione simmetrica, perché i muscoli necessari alla ricerca e al mantenimento dell'equilibrio siano correttamente reclutati.

Linea Smac

Sedute confortevoli per grandi e piccini



SIEDOSMAC



SMAC

Sedute speciali progettate per accogliere il bambino di qualsiasi età, abbracciandolo e sostenendolo dove serve, in modo che possa riposare o leggere in completa tranquillità.

Smac è un cuscino morbido, conformabile secondo le necessità, adatto ai giochi e al riposo di tutti i bimbi e...dei più grandi! Il rivestimento è in tessuto PSICO, traspirante, colorato, estremamente piacevole al tatto, ignifugo di classe 1 e totalmente atossico.

SiedoSmac è più avvolgente, progettato per essere una morbida seduta che permette al bambino di avere il torace ben sostenuto lateralmente e posteriormente. È disponibile in due versioni, con un divaricatore che permette di tenere le gambe del bimbo in una posizione che assicura una sensazione di maggiore stabilità e sicurezza, oppure con la seduta planare. Entrambe le versioni sono realizzate con rivestimento in tessuto OM20, ignifugo di classe 1, piacevole al tatto ma molto resistente.

Smac e SiedoSmac hanno imbottitura in microgranuli di polistirene raccolti in una fodera di helanca: la scelta di questi materiali è stata dettata dall'esigenza di garantire lunga durabilità anche con utilizzi intensi, facile sanificazione e possibilità di riempimento quando necessario.

Alcuni accorgimenti tecnici rendono queste sedute ideali per l'utilizzo sia a casa sia negli spazi comuni, dove i bambini possono scatenarsi in totale sicurezza: le cuciture sono ribattute per assicurare impermeabilità e non lasciare fuoriuscire i microgranuli dell'imbottitura, la pratica maniglia su SiedoSmac permette di spostarlo senza troppa fatica e piccoli accorgimenti interni permettono che resti sempre "in forma".



Adatti a bambini da 3 a 12 anni





SiedoSmac con cuneo divaricatore



RIFERIMENTI	Unità	MISURE
Minismac	cm	base cm 53 x 40 (h seduta) x 96 (h totale)
Smac	cm	base cm 70 x 50 (h seduta) x 120 (h totale)
SiedoSmac	cm	base cm 70 x 35 (h seduta) x 80 (h totale)

L'abbraccio della mamma!

Tutti i prodotti della Linea OltreMorbido sono affidabili nel tempo e aiutano i bambini a sviluppare le loro capacità giocando.

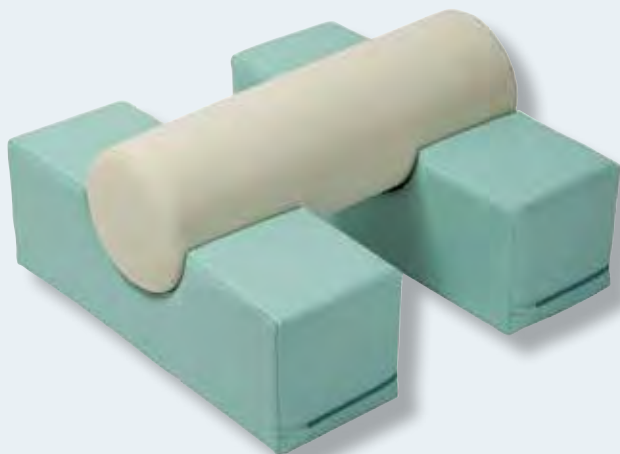
Smac, in particolare, è un prodotto disponibile da sempre nel catalogo dedicato alle Scuole e Centri Didattici, che negli anni è stato perfezionato per venire incontro alle richieste espresse dagli insegnanti e dalle mamme di bambini con esigenze speciali.

L'ultimo nato è SiedoSmac, una seduta pensata proprio perchè vogliamo che anche i bimbi con problemi più complessi possano rilassarsi su una seduta più morbida e avvolgente.

Consulta il sito OltreMorbido per scoprire tutti gli altri prodotti della nostra linea Psicomotricità!

Scopri tutti i nostri Morbidi e come puoi arredare il tuo ambiente su oltremorbido.fumagalli.org

Rotolo e Cilindro



Progettati per sostenere i bimbi nei loro giochi anche quando hanno poca forza negli arti inferiori, Rotolo e Cilindro sono ideali compagni di gioco per tutti, per imparare a cavalcare, stare seduti, appoggiarsi o saltare! Adatti per tutte le età, sono realizzati in materiali differenti scelti in funzione delle sensazioni che il prodotto deve restituire.

Rotolo ha un'imbottitura interna in microgranuli di polistirene, contenuta in una fodera di Helanca e rivestita con un'ulteriore fodera in tessuto Psico, molto traspirante e resistente. La fodera mantiene la forma, l'imbottitura si adatta al corpo modificandosi a seconda del cambio di posizione. La quantità di microgranuli contenuta nell'imbottitura può essere ulteriormente personalizzata aggiungendo o rimuovendo parte dei microgranuli per rendere il supporto più rigido o più accogliente e definire il grado di divaricazione.

Cilindro ha imbottitura in espanso ad alta densità, in grado di sopportare senza flettersi anche il peso di bambini più grandicelli; con rivestimento in OM20, una morbida ecopelle. Cilindro è abbinato a due supporti, gli Incastri, semplici da gestire per offrire un rialzo da cavalcare oppure regalare una seduta ai più piccoli.

La sicurezza prima di tutto!

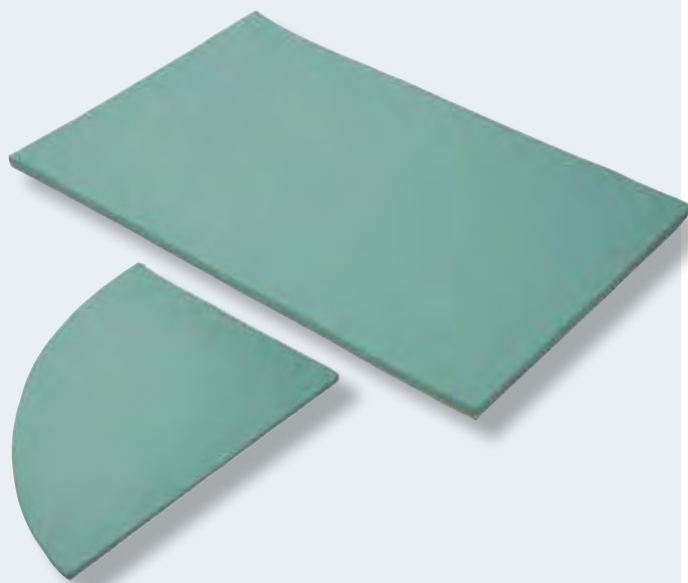
Sicurezza e affidabilità nel tempo. Per questo motivo i nostri prodotti sono realizzati con materiali molto resistenti, ignifughi e totalmente atossici, ideali per le sollecitazioni dei bimbi più scalmanati. I tessuti di rivestimento sono facilmente lavabili con un panno inumidito, ma per le macchie più ostili ogni prodotto è dotato di una pratica cerniera che permette di rimuovere completamente la fodera. Piccoli accorgimenti nella fabbricazione garantiscono sicurezza in ogni dettaglio: il cursore della cerniera è protetto da una taschina, per impedire qualsiasi graffio alla pelle dei bambini, ogni cucitura è ribattuta, per resistere alle sollecitazioni più intense, tutto nei nostri prodotti è studiato per permettere il massimo divertimento, scopri tutti i prodotti della Linea Oltre Morbido sul nostro sito!

Adatti a bambini da 3 a 12 anni





Tappeti



Pratici tappeti realizzati con rivestimento in OM20, di forme ed altezze differenti per permettere alle mamme e ai caregiver di creare aree sicure per i giochi o per le attività dei più piccoli, in un crescendo di situazioni in cui destrezza, agilità ed equilibrio abbiano modo di essere messi alla prova ... ma soprattutto esercitati!

I tappeti sono un valido supporto per qualsiasi situazione: sono realizzati in materiali adeguatamente robusti da resistere alle sollecitazioni ed assicurare stabilità ma altrettanto confortevoli per rimandare sensazioni piacevoli quando vengono calpestati a piedi nudi o il bambino si siede per giocare. Adatti per qualsiasi età, possono essere realizzati in dimensioni differenti per creare aree di gioco o per completare percorsi.

Il rivestimento è in OM20, un morbido tessuto ignifugo di classe 1, piacevole al tatto e non scivoloso per permettere al bimbo di compiere passi sicuri. La base è in materiale antiscivolo e a richiesta viene predisposta con un sistema di velcri che permette l'unione di più elementi. L'interno è in poliuretano espanso a cellula aperta di densità diversa a seconda dello spessore, che garantisce una protezione in caso di cadute e rimanda sensazioni di stabilità: più lo spessore è ridotto maggiore è la densità dell'espanso. L'imbottitura, inoltre, assicura una seduta adeguatamente comoda quando il terapeuta o la mamma devono sedere a terra per lungo periodo per svolgere con il bimbo le attività riabilitative.

Ogni dettaglio è studiato per assicurare giochi privi di pericoli: il cursore della cerniera è racchiuso in una piccola taschina di protezione e tutto il tappeto non ha sezioni o angoli rigidi. Ogni tappeto è facilmente lavabile con un panno umido, ma in caso di necessità può essere sfoderato.

	RIFERIMENTI	Unità	MISURE
143203	Rullo	cm	∅ 25x100
143204	Rullo	cm	∅ 35x100
198601Y	Incastro 25	cm	25x25x100
198603Y	Incastro 35	cm	35x35x100
211302	Rotolo	cm	∅ 40x100L

	RIFERIMENTI	Unità	MISURE
320201Y	Bebè tappeto	cm	120x60x3h
320301Y	Bebè tappeto	cm	180x60x3h
320401Y	Bebè tappeto	cm	180x120x3h
212409Y	Bebè tappeto a quarto di cerchio	cm	145x145x3h





In piedi, in cammino...

A 12 mesi un bambino normalmente comincia ad alzarsi in piedi autonomamente e a 12-18 mesi comincia a camminare da solo. Un bambino con disabilità raggiunge invece questa tappa motoria anche molti mesi dopo rispetto alla norma. Le cause di questo ritardo possono essere diverse, per esempio la scarsa forza sugli arti inferiori, che non riescono a sostenere il peso del corpo, oppure la mancanza di equilibrio o di coordinazione...

La verticalizzazione è un passaggio indispensabile per il raggiungimento della tappa motoria successiva: il cammino. Se un bambino non riesce ad alzarsi in piedi autonomamente, sarà difficile che possa camminare da solo: il training del cammino deve essere proposto a tutti quei bambini che hanno acquisito una discreta capacità di controllo del capo e del tronco in posizione eretta.

Tratto dalla pubblicazione

"Manuale Postura - Età evolutiva: l'approccio riabilitativo e la quotidianità".

Linea Shifu

Serie di stabilizzatori per statica prona, supina e prono/supina



Adatto a bambini, ragazzi e adulti
Disponibile in tre misure





Configurazioni base

Linea di stabilizzatori posturali composta da tre modelli: AIR per statica supina, EARTH per statica prona e OCEAN per statica supina/prona. Ogni modello è realizzato in diverse misure per adattarsi ai bisogni delle diverse fasce di età, dai bambini, ai ragazzi, agli adulti.

Tutti i modelli sono realizzati con telaio leggero, estremamente maneggevole e con dimensioni studiate per poter essere utilizzato anche in ambienti stretti, o riposto facilmente quando non in uso. La particolare sagomatura della base permette all'assistente di avvicinarsi alla persona o di avvicinare al massimo lo stabilizzatore al letto o alla carrozzina, senza intralcio, grazie anche all'altezza utile della base (ben 20 cm!) e alle pratiche ruote piroettanti, dotate di freno.

Ogni stabilizzatore ha piano imbottito per l'appoggio del corpo, regolabile gradualmente in inclinazione, dalla posizione orizzontale a quella verticale, e in lunghezza per adattarsi alle dimensioni della persona. La pedana per i piedi è regolabile in altezza, divaricazione dei piedi, intra/extra rotazione e flesso-estensione in modo indipendente.

I tre modelli nella misura 3, specifica per persone adulte, hanno la regolazione dell'inclinazione a mezzo motore elettrico a bassa tensione, con pulsantiera a distanza che consente all'utilizzatore di variare la propria posizione anche autonomamente. Pur essendo concepiti per un uso professionale, la facilità d'uso e le dimensioni contenute ne consentono l'utilizzo anche a casa.



Punti di Forza

Shifu assicura comfort, stabilità e sicurezza grazie ad elementi modulari che si integrano per realizzare sostegni personalizzati, adatti alle diverse esigenze terapeutiche del riabilitatore e dell'utilizzatore.

Le regolazioni sono semplici e veloci da eseguire: anche se sono stati originariamente progettati per un utilizzo professionale, con una grande versatilità di adattamento alle dimensioni ed alle esigenze più diverse, la facilità d'utilizzo e regolazione e le dimensioni contenute consentono di sfruttare Shifu anche in ambiente domestico.

Costituiti da una design studiato per essere leggero alla vista ma molto stabile nella funzionalità, che consente all'operatore di avvicinarsi al massimo alla persona e permette di collocare agevolmente lo stabilizzatore anche in spazi ristretti quando non in uso.



Ci sono prodotti che negli anni mantengono la loro funzionalità e restano la scelta più richiesta dai professionisti del settore. La Linea Shifu è nata dall'evoluzione della Linea AM e si è sviluppata creando un progetto "a moduli funzionali", studiato per soddisfare le esigenze sempre più specifiche e complesse degli operatori. I progettisti di Fumagalli si sono concentrati sui materiali, le forme e soprattutto la funzionalità: ogni regolazione è studiata per essere semplice e veloce da eseguire, con la persona posizionata sempre in modo stabile e sicuro. L'utilizzo del legno per i supporti, dell'espanso nell'imbottitura e della microfibra per la fodera hanno creato una soluzione davvero completa, a misura di bimbo e operatore!



Con Shifu
nessuno sforzo per
l'operatore e massima
comodità per il
bambino





Shifu step by step



- 1 Ogni modello è costituito da moduli funzionali, studiati per consentire la massima personalizzazione ed assicurare un'adeguata superficie di appoggio a seconda dei diversi percorsi riabilitativi.
- 2 Le regolazioni sono facili e molto veloci da realizzare.
- 3 Ogni modello è configurato per assicurare la massima funzionalità, offrendo le giuste spinte e supporti dove sono più necessari per contenere il corpo della persona, dalle taglie più piccole dei bambini alle taglie forti degli adulti (Shifu nella misura 3 ha portata fino a 135 kg!).
- 4 L'inclinazione del piano è fluida, senza scatti, e avviene tramite una molla a gas azionata da pedale. Il piano ha un range di inclinazione molto ampio per consentire l'accesso dai diversi ausili e permette alla persona un carico sugli arti realmente graduale.
- 5 La base è molto stabile e robusta, ma anche molto maneggevole grazie alle ruotine piroettanti (tutte dotate di freno) che consentono veloci spostamenti, anche con la persona già posizionata.

Colori per le imbottiture in Microfibra per mis. 1 e 2



Azzurro

Lilla

Verde Acido

Arancio

Colore per le imbottiture in Microfibra solo per mis. 3



Crema



Misura 3, solo per adulti, con motore elettrico

SHIFU, uno stabilizzatore... modulare!

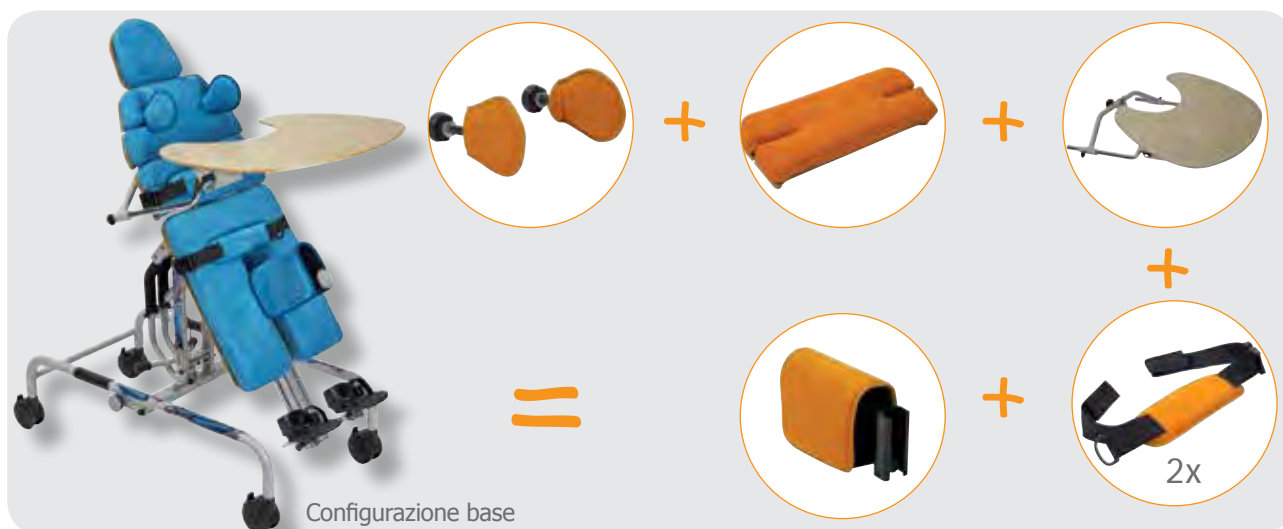
La Linea Shifu si compone di 3 modelli per statica prona, supina e prono/supina (facilmente convertibile in poche mosse). Ogni modello ha 3 misure, che coprono un'altezza utente da 1 a 1,95 mt.

Tutti i modelli hanno piano imbottito per l'appoggio del corpo con regolazione graduale dell'inclinazione da orizzontale a verticale; nella versione per adulti la regolazione dell'inclinazione è servoassistita da motore elettrico per consentire di variare l'inclinazione in modo autonomo.

In tutti i modelli le pedane poggiatepiedi sono regolabili in altezza, divaricazione, intra/extra rotazione e flessione dorsale/plantare e la base di appoggio a terra ha quattro ruote piroettanti, tutte dotate di freno.

Shifu Ocean - prono/supino

Shifu OCEAN è un modello di stabilizzatore reversibile dalla postura PRONA alla postura SUPINA e viceversa in poche mosse: viene, infatti, fornito con tutti gli accessori necessari per entrambi gli utilizzi e il piano di appoggio è realizzato in modo da consentire la regolazione della sua estensione. Quando utilizzato in posizione supina è completo di appoggio per il capo indipendente, regolabile in altezza, di una coppia di supporti toracali, di due cinghie con cuscinetti imbottiti, per il fissaggio di tronco/bacino e ginocchia, e di un tavolino inclinabile per l'appoggio dell'arto superiore, posizionabile a diverse altezze. In aggiunta, in particolare per l'utilizzo in postura prona, viene fornito anche un divaricatore e, se si ordina Shifu OCEAN nella configurazione "completa", è incluso anche il supporto per il contenimento del bacino.





Shifu Air - supino

Shifu AIR, stabilizzatore per la postura SUPINA, nella configurazione "base" è dotato di cinghie con cuscinetti imbottiti per il fissaggio di tronco/bacino e ginocchia e di tavolino inclinabile per l'appoggio dell'arto superiore, posizionabile a diverse altezze. L'appoggio per il capo è indipendente, regolabile in altezza. Shifu AIR può essere richiesto anche nella configurazione "completa", che comprende una coppia di supporti toracali che permettono di contenere in modo ancora più sicuro il corpo della persona.



Shifu Earth - prono

Shifu EARTH, stabilizzatore per la postura PRONA, nella configurazione "base" viene fornito con una coppia di sostegni per il tronco, regolabili in altezza, un divaricatore, una cinghia con cuscinetto imbottito per il contenimento di tronco/bacino.

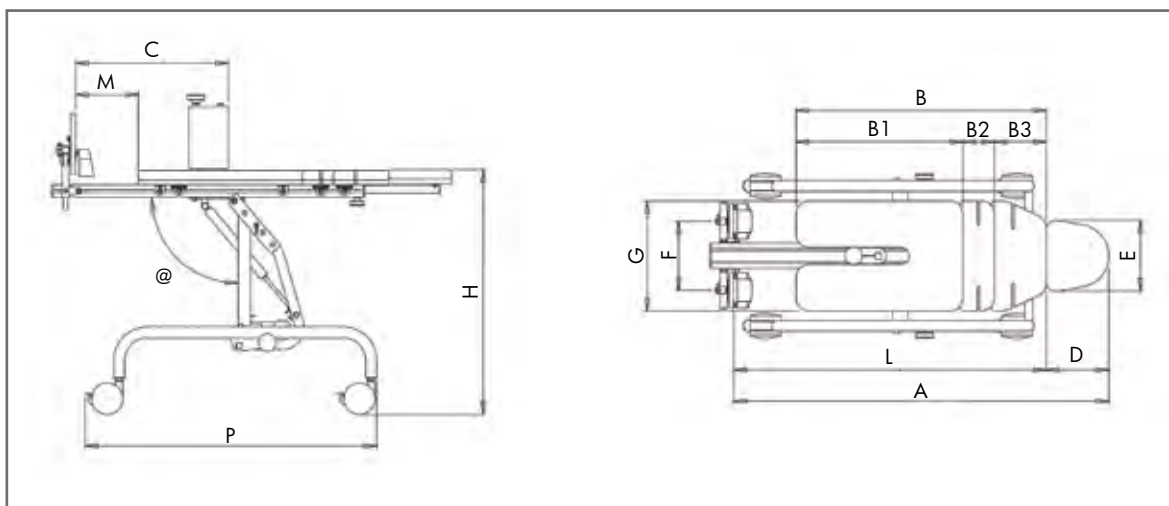
Nella configurazione "completa", Shifu EARTH ha in aggiunta un supporto per il contenimento del bacino, che permette di mantenere la posizione corretta verso il piano.





..... Scheda dimensionale

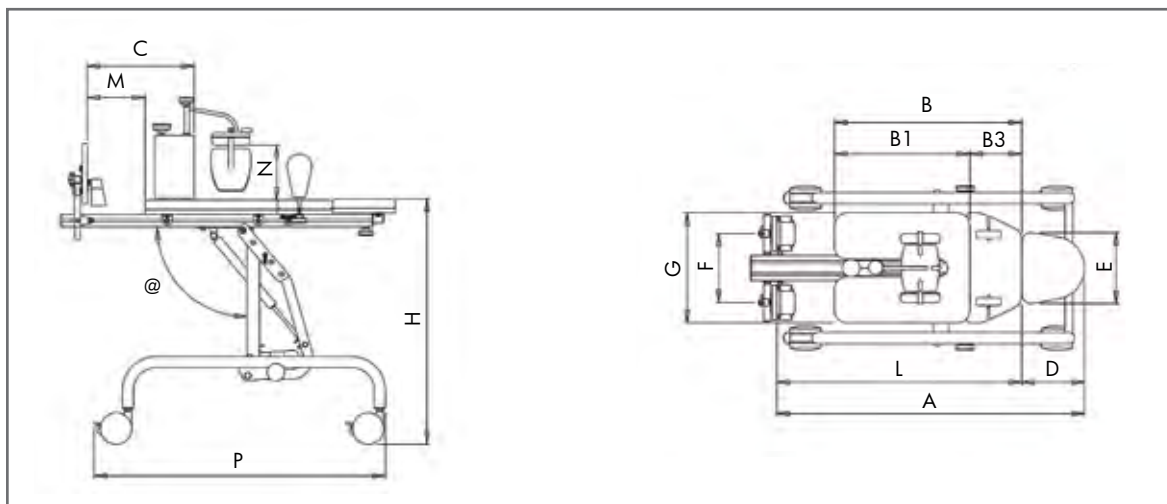
Shifu Air - supino



RIFERIMENTI	Unità	MISURA 1	MISURA 2	MISURA 3
Carico massimo ammissibile	Kg	70	90	135
A Lunghezza totale	Cm	96-130	115-160	145-195
L Lunghezza	Cm	76-110	95-140	120-170
B Lunghezza totale piano esclusa testiera	Cm	69,5-79,5	88,5-103,5	113,5-128,5
B1 Lunghezza piano inferiore	Cm	53	68	93
B2 Lunghezza estensione piano	Cm	10	15	15
B3 Lunghezza piano superiore	Cm	16,5	20,5	20,5
C Altezza del divaricatore	Cm	25-60	25-70	25-100
D Lunghezza poggiatesta	Cm	20	20	25
E Larghezza poggiatesta	Cm	22,5	22,5	30
F Regalazione poggiapiedi	Cm	13-31	13-31	15-43
G Larghezza piano imbottito	Cm	35	45	60
M Altezza pedana	Cm	6-25	6-30	6-40
H Altezza del piano da terra	Cm	79	87	82
P Lunghezza del telaio	Cm	92	112	132
@ Angolo di inclinazione	° gradi	5°-95°	5°-95°	5°-92°
Raggio di sterzata	Cm	105	133	148
Peso dell'ausilio	Kg	30	45	50
Altezza utente	Cm	100-130	120-160	150-195

..... Scheda dimensionale

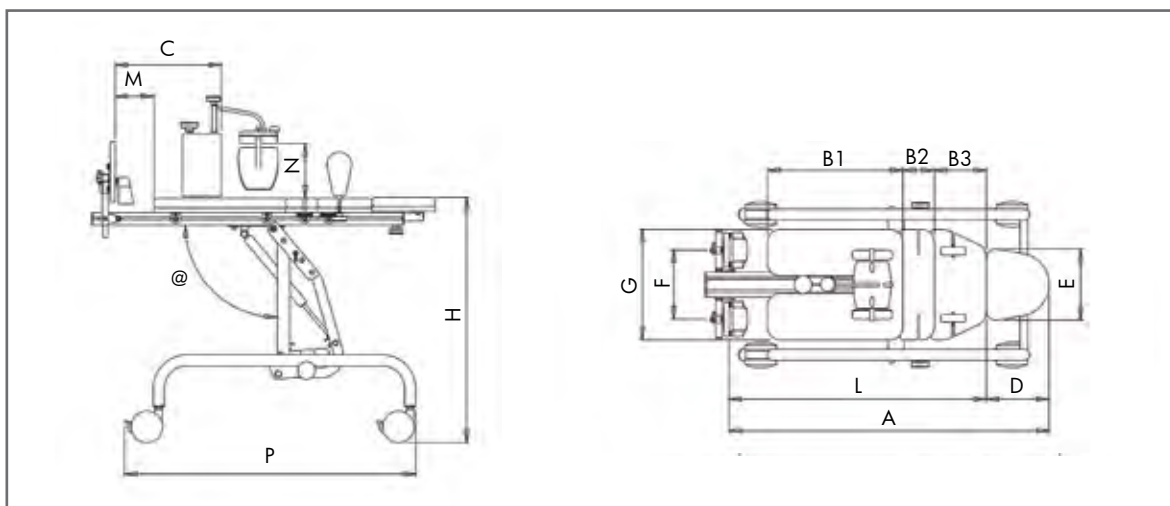
Shif'u Earth - prono



RIFERIMENTI	Unità	MISURA 1	MISURA 2	MISURA 3
Carico massimo ammissibile	Kg	70	90	135
A Lunghezza totale	Cm	85-105	100-126	125-155
L Lunghezza	Cm	65-87,5	79,5-105	101-129
B Lunghezza totale piano escluso testiera	Cm	59,5	73,5	83,5
B1 Lunghezza piano inferiore	Cm	43	53	63
B3 Lunghezza piano superiore	Cm	16,5	20,5	20,5
C Altezza del divaricatore	Cm	25-60	25-70	25-100
D Lunghezza poggiatesta	Cm	20	20	25
E Larghezza Poggiatesta	Cm	22,5	22,5	30
F Regalazione poggiapiedi	Cm	13-31	13-31	15-43
G Larghezza piano imbottito	Cm	35	45	60
M Altezza pedana	Cm	6-30	6-32	6-40
N Profondità spinta sacrale	Cm	11-20	11-20	17-34
H Altezza del piano da terra	Cm	79	87	82
P Lunghezza del telaio	Cm	92	112	132
@ Angolo di inclinazione	° gradi	5°-95°	5°-95°	5°-92°
Raggio di sterzata	Cm	105	133	148
Peso dell'ausilio	Kg	30	45	50
Altezza utente	Cm	100-130	120-160	150-195

..... Scheda dimensionale

Shifu Ocean prono/supino



RIFERIMENTI	Unità	MISURA 1	MISURA 2	MISURA 3
Carico massimo ammissibile	Kg	70	90	135
A Lunghezza totale (CONFIGURAZIONE prona)	Cm	85-105	100-126	125-155
A Lunghezza totale (CONFIGURAZIONE supina)	Cm	96-130	115-160	145-195
L Lunghezza (CONFIGURAZIONE prona)	Cm	65-87,5	79,5-105	101-129
L Lunghezza (CONFIGURAZIONE supina)	Cm	76-110	95-140	120-170
B1 Lunghezza piano inferiore	Cm	43	53	63
B2 Lunghezza estensione piano	Cm	10	15	15
B3 Lunghezza piano superiore	Cm	16,5	20,5	20,5
C Altezza del divanatore	Cm	25-60	25-70	25-100
D Lunghezza poggiatesta	Cm	20	20	25
E Larghezza poggiatesta	Cm	22,5	22,5	30
F Regalazione poggiapiedi	Cm	13-31	13-31	15-43
G Larghezza piano imbottito	Cm	35	45	60
M Altezza pedana *	Cm	6-30	6-32	6-40
N Profondità spinta sacrale	Cm	11-20	11-20	17-34
H Altezza del piano da terra	Cm	79	87	82
P Lunghezza del telaio	Cm	92	112	132
@ Angolo di inclinazione	° gradi	5°-95°	5°-95°	5°-92°
Raggio di sterzata	Cm	105	133	148
Peso dell'ausilio	Kg	30	45	50
Altezza utente	Cm	100-130	120-160	150-195
* Dipende dalla configurazione prona / supina				



..... Accessori



Cod. 840315-6
Sostegni laterali per il tronco, singolo (di serie nella statica Earth e Ocean).
 Regolabili in altezza, larghezza ed inclinazione.

Due misure



Cod. 840361-2-3
Estensione per piano
 Per versione Earth.

Tre misure



Cod. 840352
Coppia sostegni clavicole regolabili in angolazione e larghezza. Per Shifu Air e Ocean, per il controllo durante il passaggio dalla posizione orizzontale a quella verticale.

Misura unica



Cod. 840397-8-9
Coppia supporti per ginocchia

Tre misure



Cod. 840310 - Stretto
Cod. 840311 - Largo
Divaricatore
 di serie in Shifu Earth e Ocean (Stretto per mis. 1-2, Largo per mis.3)

Due misure



Cod. 840312-3
Unità posturale per bacino completo di spinta sacrale e coppia di fianchetti

Due misure



Cod. 840394 cm 180
Cod. 840395 cm 105
Cod. 840396 cm 140
Cintura semplice
Cod. 840373 cm 30
Cod. 840374 cm 45
Cuscinetto imbottito per cintura



Cod. 840391-2-3
Tavolino in legno
 Regolabile in altezza ed inclinazione.

Tre misure



Robin

Stabilizzatore per statica in postura eretta



Adatto a bambini da 3 a 14 anni
Disponibile in due misure





Configurazione completa

Robin è uno stabilizzatore per statica in postura eretta, disponibile in due misure per bambini e ragazzi da 3 a 14 anni.

L'immagine elegante ed essenziale si armonizza con una semplicità di utilizzo e velocità nell'effettuare le regolazioni che delineano un prodotto sicuro, funzionale e di utilizzo immediato, che permette un facile accesso sia dalla posizione seduta (carrozzina) sia dalla posizione eretta grazie alla pedana situata a livello molto basso e allo speciale design del telaio, molto aperto per favorire l'avvicinamento.

Il telaio è inclinabile anteriormente fino a 30°, con un meccanismo che permette di raggiungere le diverse inclinazioni in modo graduale e soft.

I supporti di sostegno di ginocchia, sacro, bacino e tronco sono personalizzabili e permettono regolazioni estremamente precise. La pedana poggiapiedi è regolabile in altezza ed è completata da una coppia di solette regolabili in profondità, larghezza, flesso-estensione ed intra-extra rotazione. Tutte le regolazioni sono effettuabili senza necessità di attrezzi per permettere un settaggio veloce e sicuro.

Robin può essere richiesto nella configurazione "completa", che include l'unità posturale per il contenimento del bacino.



Punti di Forza

Colori vivaci, forme arrotondate e un design innovativo rendono il prodotto bello anche per il bimbo che lo utilizza.

Semplice, veloce ed immediato da regolare, anche con il bambino già posizionato; ogni regolazione è eseguibile senza l'uso di attrezzi e permette di adattare i supporti al corpo del bambino, che così è ben appoggiato e si sente libero di apprendere gradualmente e in sicurezza la posizione eretta (Robin permette una inclinazione anteriore graduale da 0° a 30°, anche col bambino già posizionato).

Le imbottiture sono estremamente morbide e confortevoli, gli appoggi hanno sagomatura ergonomica per non intralciare e il telaio è conformato per permettere l'accesso diretto dalla carrozzina.



Funzionalità intuitiva

Robin è un ausilio appositamente progettato per essere veloce da personalizzare e pronto all'uso, adatto a tutte quelle situazioni in cui per effettuare gli esercizi riabilitativi con diversi utenti si ha bisogno di un "cambio veloce". Il look simpatico e non d'impatto rispecchia la filosofia Fumagalli nella progettazione degli ausili: il protagonista è il bambino e l'ausilio è solo il suo fidato compagno che lo aiuta a vivere appieno ogni emozione!



... regolazioni facili ed intuitive
per rendere il lavoro del caregiver più
semplice



Robin step by step



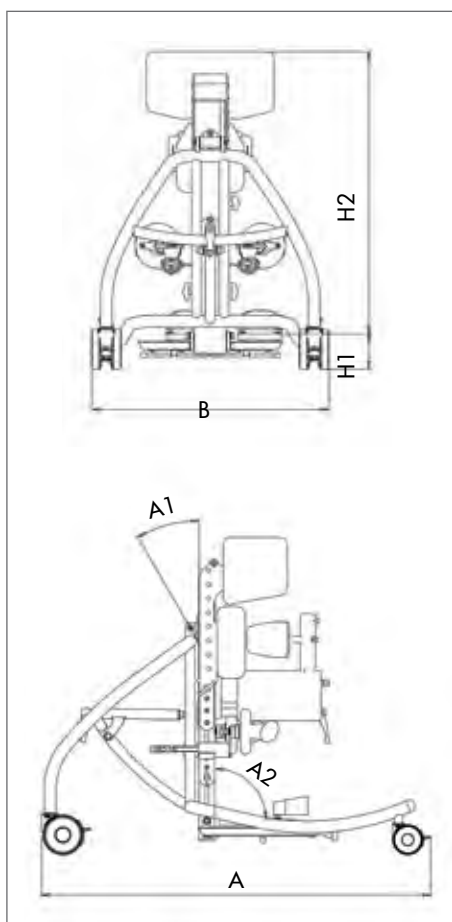
- 1** Un telaio robusto, stabile, maneggevole anche nella misura più grande.
- 2** Imbottiture morbide ed estremamente piacevoli al tatto, facili da sanificare e ideali per un utilizzo con diversi utenti.
- 3** Tutte le regolazioni sono effettuabili senza necessità di attrezzi per un settaggio veloce e sicuro.
- 4** I supporti per le ginocchia sono regolabili in altezza, larghezza, inclinazione e profondità tramite una vite senza fine e sono fissati su snodi orbitali per permettere una gestione precisa dei vari gradi ed angoli di inclinazione. Il supporto di spinta per il ginocchio è imbottito e presenta un foro centrale per diminuire la pressione a carico della rotula; inoltre, gli inserti laterali sono deformabili per un miglior contatto con la parte mediale e laterale del ginocchio.
- 5** A richiesta è possibile completare Robin con un tavolino multifunzione in legno, applicabile sulla struttura senza l'aggiunta di dispositivi extra o l'utilizzo di attrezzi, regolabile in inclinazione.
- 6** La pedana è completata da una coppia di solette regolabili in profondità, larghezza, flesso-estensione e intra-extra rotazione.
- 7** Ruotine scorrevoli, tutte dotate di freno, che permettono facili spostamenti anche quando è in uso.

Inclinazione da 0° a 30°



Configurazione base

..... Scheda dimensionale



RIFERIMENTI	Unità	MISURA 1	MISURA 2
Portata massima	Kg	30	40
A Lunghezza	Cm	97	110
B Larghezza	Cm	59,5	66,5
H2 Altezza del piede / sterno	Cm	62-92	86-113
H1 Altezza pavimento / piedi	Cm	9	9
A1 Inclinazione anteriore	Cm	0°-30°	0°-30°
A2 Inclinazione pedana	Cm	90°-75°	90°-75°



..... Accessori



Cod. 847201
Tavolino in legno
Regolabile in altezza ed inclinazione.

Misura unica

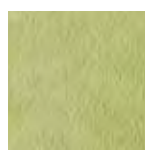
Colori per le imbottiture in Microfibra



Azzurro



Lilla



Verde Acido



Arancio



X-Tend

Stabilizzatore per statica in postura eretta con divaricazione differenziata dei supporti per arto inferiore



Attenzione: questo prodotto è attualmente in revisione

Adatto a bambini da 3 a 14 anni
Disponibile in due misure





Configurazione completa

X-Tend è uno stabilizzatore per statica in postura eretta con divaricazione differenziata dei supporti per gli arti inferiori, che permette di raggiungere una posizione semi-prona in modo graduale da 0° a 45°. Prodotto in due misure, grazie alle numerose possibilità di regolazioni X-Tend si adatta perfettamente alla tipologia e alle esigenze di ogni bambino da 3 a 14 anni.

Lo stabilizzatore è costituito da un telaio con elementi necessari a stabilizzare ed a contenere la postura soprattutto nelle fasi iniziali di elevazione: il supporto toracale avvolgente, l'appoggio addominale, i due sostegni per gli arti inferiori regolabili in modo indipendente e con fulcro della divaricazione fisiologico, il tavolino multifunzione sono tutti elementi che supportano e conferiscono al bambino una sensazione di sicurezza, consentendogli di svolgere in completa libertà le varie attività funzionali con gli arti superiori.

X-Tend è, quindi, un'ottima scelta per aiutare il bambino ad aumentare gradualmente il carico sugli arti inferiori e per prepararlo – quando è possibile ed opportuno – all'utilizzo di deambulatori.

X-Tend può essere richiesto nella configurazione "completa", che include l'unità posturale per il contenimento del bacino.



Punti di Forza

La particolarità di X-Tend è data dai due sostegni per gli arti inferiori, divaricabili in modo indipendente, con fulcro della divaricazione fisiologico che assicura il corretto mantenimento della testa del femore nell'acetabolo.

Tutte le regolazioni di ogni singolo segmento sono realizzabili in modo indipendente e senza l'utilizzo di attrezzi.

X-Tend è reclinabile anteriormente tramite una molla a gas che consente il passaggio dalla verticalizzazione completa ad una posizione prona a 45° e viceversa, e permette, quindi, di graduare l'inclinazione desiderata in base agli obiettivi riabilitativi.



X-Tend è stato progettato per dare una risposta tecnologicamente molto avanzata alle richieste degli operatori per stabilizzare in modo preciso ed efficiente bambini e ragazzi, permettendo un carico progressivo sugli arti inferiori. Le numerose soluzioni innovative di X-Tend sono state realizzate espressamente (ed esclusivamente!) per consentire all'operatore di adattare in poche e semplici mosse ogni sostegno ai diversi segmenti corporei ed alle speciali necessità riabilitative; la ricerca rigorosa di forme idonee alla funzione da svolgere e l'impiego di numerosi stampi per realizzare ad hoc i differenti sostegni e supporti rendono X-Tend un prodotto decisamente "unico"!

X-Tend

Perché X-Tend è così efficace?

X-Tend permette di stimolare nel bambino la presa di coscienza della stazione eretta e prepara il lavoro per acquisire un maggior controllo anti-gravitario, anche con l'aiuto di bastoni o deambulatori. Inoltre, la possibilità di passare dalla verticale ad una posizione che allenti il carico sugli arti inferiori, e vice versa, consente un utilizzo prolungato dell'ausilio evitando lo stress da carico protratto tipico dei verticalizzatori classici. L'ausilio, inoltre, può essere adattato a bambini con diverse necessità perché permette di offrire sia un sostegno minimo, per i bambini che hanno una capacità di controllo posturale e che devono essere stimolati ad una più completa autonomia nell'acquisizione della stazione eretta, sia un supporto maggiore e più complesso per i bambini che non hanno un controllo sufficiente del tronco.

I diversi elementi sono regolabili in modo preciso e veloce anche durante l'utilizzo: dopo aver aiutato il bambino a salire sull'ausilio ed aver effettuato un primo approssimativo posizionamento per assicurare una stabilizzazione globale della postura, il riabilitatore può intervenire modificando in maniera millimetrica la posizione degli elementi più critici per poter adeguare X-Tend alle minime variazioni delle esigenze posturali. Tutte le regolazioni principali sono eseguibili senza l'utilizzo di chiavi o utensili.

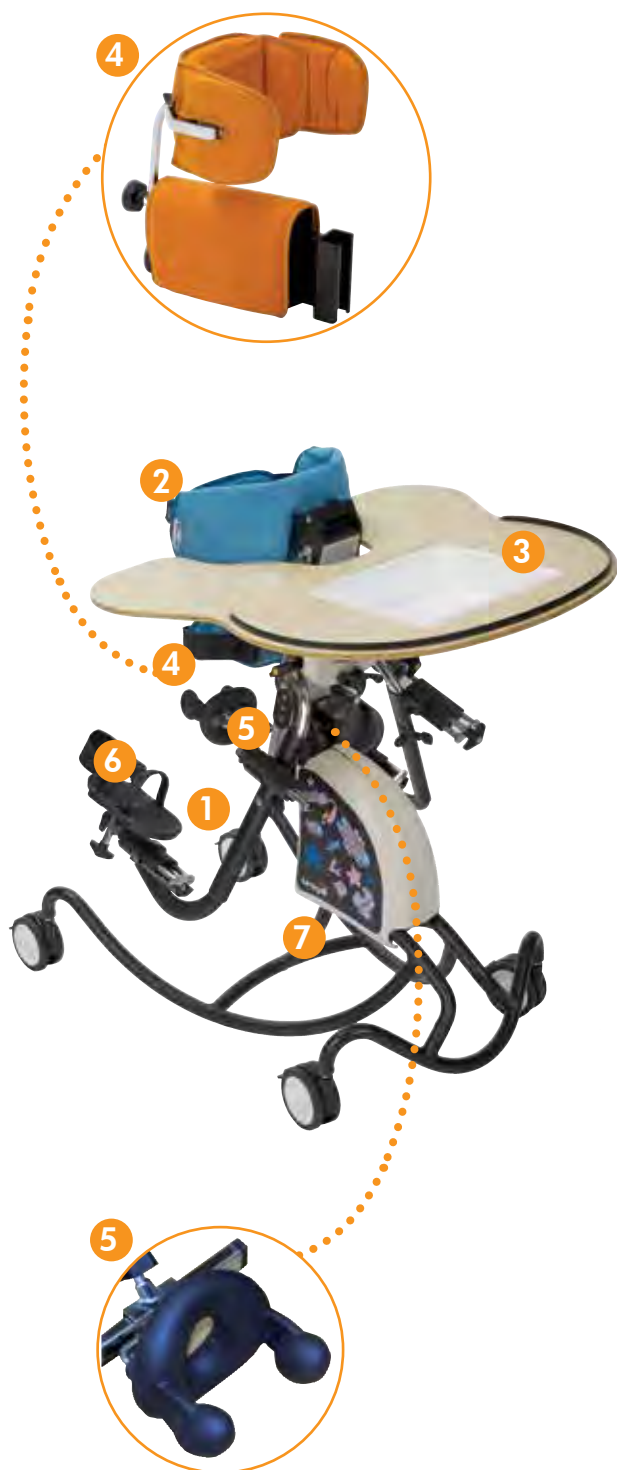


I consigli del Fisioterapista

La proposta del raggiungimento e mantenimento della posizione eretta è fondamentale poiché ha notevoli benefici sulla salute fisica del bambino, per non parlare dei benefici psicologici! Gli ausili per la statica permettono di mantenere la postura eretta a bambini che non hanno le competenze per farlo in maniera autonoma. Molto spesso questi dispositivi vengono usati sia come passaggio preliminare alla stazione eretta autonoma e al cammino, sia come strumento preventivo di danni secondari e terziari (retrazioni muscolo-tendinee e lussazione dell'anca, per esempio) in bambini che impiegheranno molti anni prima di imparare a camminare oppure bambini che probabilmente non cammineranno in maniera autonoma.



X-Tend step by step

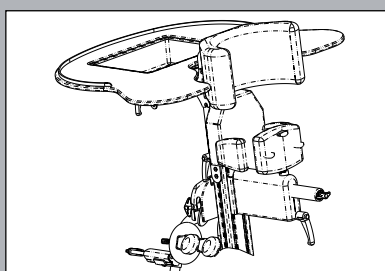
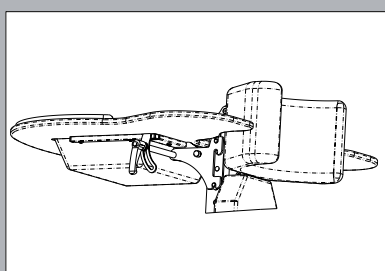
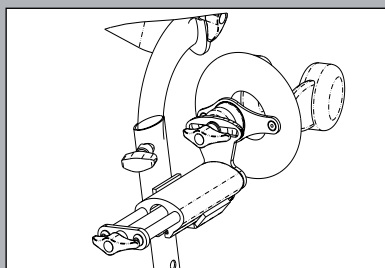


Il telaio è caratterizzato da una serie di elementi:

- 1** Sostegni per gli arti inferiori regolabili in altezza, permettono la divaricazione delle gambe in maniera indipendente tramite una vite senza fine che assicura regolazioni precise effettuate in maniera morbida anche quando il bambino è già posizionato sullo stabilizzatore. I sostegni sono stati progettati affinché il fulcro della divaricazione fosse fisiologico per assicurare il corretto mantenimento della testa del femore nell'acetabolo sotto carico.
- 2** Il supporto toracale anteriore è avvolgente, personalizzabile e si conforma perfettamente alla corporatura del bambino perché è formato da diversi elementi, ciascuno regolabile in maniera indipendente l'uno dall'altro: in questo modo il bambino ha il massimo supporto a livello dello sterno e ampia libertà agli arti superiori, con possibilità di eseguire azioni o movimenti specifici che inducono l'estensione del tronco e svincolano il cingolo scapolo omerale. Il supporto è completato da una cintura toracale che aumenta il sostegno posteriore.
- 3** A richiesta è possibile completare la struttura con un tavolino multifunzione in legno, applicabile sulla struttura senza l'aggiunta di dispositivi extra o l'utilizzo di attrezzi. Il tavolino è inclinabile e conferisce un supporto anche durante le fasi della riabilitazione che prevedono lo stabilizzatore reclinato anteriormente.
- 4** L'unità posturale per il contenimento del bacino (inclusa nella configurazione completa) è regolabile in profondità ed altezza, per adeguare il fissaggio del bacino sul piano sagittale in base alle necessità del bambino. La possibilità di reclinare la spinta sacro lombare, unita al particolare disegno della base, consente la massima accessibilità all'ausilio sia da parte dell'assistente durante la riabilitazione, sia del bambino stesso che può passare autonomamente dalla carrozzina allo stabilizzatore. La configurazione base include l'appoggio addominale con cintura per un contenimento preciso.
- 5** I supporti per le ginocchia sono regolabili in altezza, larghezza, inclinazione e profondità tramite una vite senza fine e sono fissati su snodi orbitali per permettere una gestione precisa dei vari gradi ed angoli di inclinazione. Il supporto di spinta per il ginocchio è imbottito e presenta un foro centrale per diminuire la pressione a carico della rotula; inoltre, gli inserti laterali sono deformabili per un miglior contatto con la parte mediale e laterale del ginocchio.
- 6** Le pedane poggiapiedi sono regolabili in maniera indipendente in profondità e una semisfera consente l'orientamento del supporto su tutti i piani dello spazio.
- 7** La base è stata disegnata per facilitare le manovre di assistenza da parte dell'operatore e soprattutto per consentire un facile accesso al bambino, che riesce ad avvicinarsi con la carrozzina in modo autonomo ed essere attivo, se possibile, durante la salita.

Progettazione e design ricercato per un prodotto innovativo

X:TEND

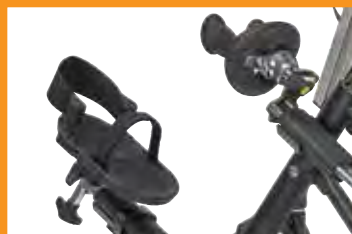
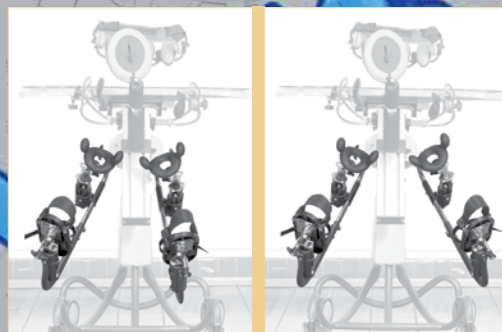


Un design d'avanguardia e un'alta capacità funzionale caratterizzano questo prodotto innovativo, risultato di oltre tre anni di studi e di sperimentazioni.

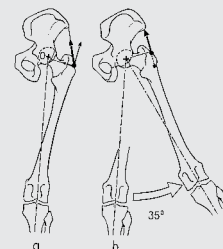
Progettato e disegnato a partire dalle specifiche necessità di sostegni atti a garantire appropriata stabilità in posizione eretta e prona (con carico progressivo sugli arti inferiori) X-TEND rappresenta una sintesi di significative soluzioni tecnologiche e della ricerca di forme nuove ed accattivanti, che danno vita ad uno stabilizzatore le cui prerogative funzionali e di praticità lo rendono decisamente unico. La possibilità di adattare in modo puntuale ogni elemento ai segmenti corporei per i quali – e sui quali – è stato costruito si realizza attraverso raffinati ed esclusivi sistemi "TOOL FREE" progettati e realizzati da Fumagalli Care&Reha espressamente per X-TEND che, attraverso una vite senza fine, consentono la più precisa adattabilità anche durante l'utilizzo.

Altrettanto innovative le linee ed i materiali dei diversi sostegni, che permettono la migliore adattabilità ed un comfort sicuro.

Lo studio rigoroso di ogni dettaglio ha permesso di individuare efficaci dispositivi per facilitare ogni operazione di adattamento e di variazione dell'assetto globale o dei diversi particolari ed X-TEND è oggi lo stabilizzatore che permette la più ampia adattabilità alle singole esigenze pur essendo estremamente semplice da usare.



Le pedane dei supporti per gli arti inferiori seguono la naturale linea semicircolare effettuata dalla gamba durante l'abduzione: la reazione alla spinta sulla pedana, a differenza con ciò che avviene sugli ausili tradizionali, è sempre perpendicolare all'arto. Questo meccanismo garantisce maggior precisione e stabilità seguendo i criteri fisiologici della biomeccanica.

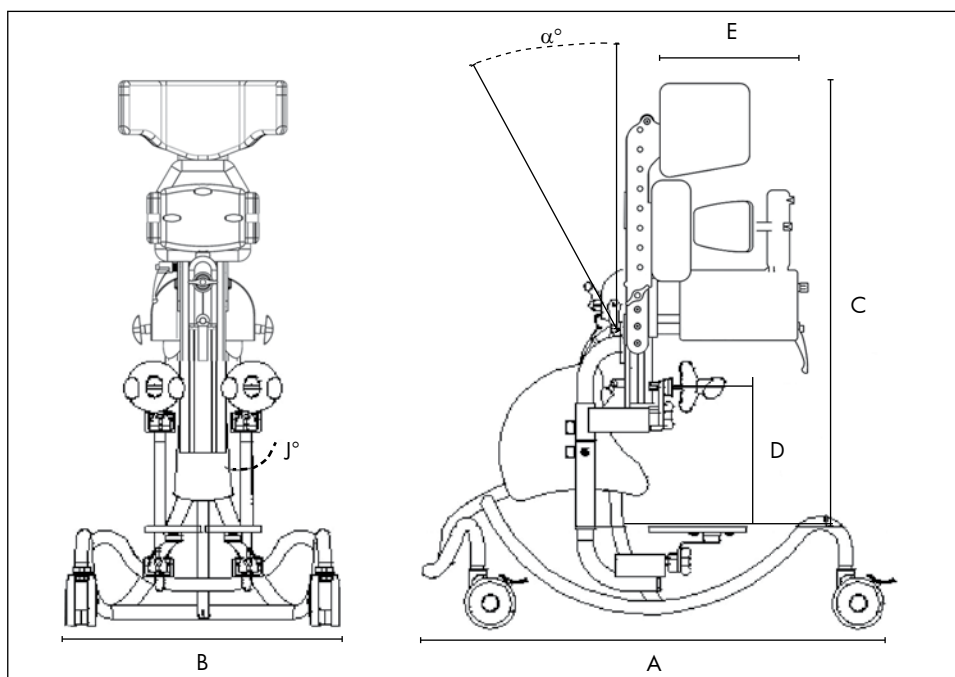


X-TEND è un progetto



in collaborazione con
Ricerca&Sviluppo Fumagalli

..... Scheda dimensionale



RIFERIMENTI	Unità	MISURA 1	MISURA 2
A Lunghezza basamento	Cm	89	107
B Larghezza basamento	Cm	54	61
C Altezza variabile piede - sterno	Cm	65 ÷ 94	84 ÷ 120
E Altezza variabile piede - rotula ginocchio	Cm	25 ÷ 36	33,5 ÷ 50
G Larghezza regolabile sterno - lombosacrale	Cm	12 ÷ 24	12 ÷ 24
J° Angolo di inclinazione gambe	°	25°	25°
α° Angolo di inclinazione postura	°	0° ÷ 45°	0° ÷ 45°
Carico massimo	Kg	30	40
Età del bambino (anni)		da 2 ^{1/2} a 7/8	da 7 a 14
Altezza del bambino	Cm	100-125	120-155
Peso	Kg	25	29



Emma, durante la terapia adora giocare con la sua bambola



... regolazioni facili ed intuitive per rendere il lavoro del caregiver più semplice



..... Accessori



Cod. 846200

Tavolino in legno

Regolabile in altezza ed inclinazione.

Cod. 846210

Copertura trasparente per tavolino

Misura unica

Colori per le imbottiture in Microfibra



Azzurro



Lilla



Verde Acido



Arancio

Remy

Stabilizzatore/deambulatore per l'addestramento al cammino



Adatto a bambini da 3 a 10 anni
Disponibile in tre misure





Remy è uno stabilizzatore/deambulatore destinato a bambini da 3 a 10 anni con difficoltà di movimento, progettato per l'apprendimento del cammino prevalentemente in ambito riabilitativo, ma ideale per muoversi anche a casa o a scuola grazie al suo design particolarmente giocoso e colorato, che invoglia il bambino ad utilizzarlo come se fosse su un normale gioco cavalcabile. La sua speciale struttura è stata progettata per contrastare atteggiamenti che spesso si ritrovano nei bimbi con difficoltà motorie quando sono in posizione eretta con l'obiettivo del cammino: la caduta all'indietro e l'incrocio degli arti inferiori durante la deambulazione.

Remy permette di ricercare il giusto appoggio anteriore per rassicurare e stabilizzare e la sella divaricatrice ostacola l'adduzione delle gambe e dei piedi durante il cammino.

Le regolazioni dei supporti in altezza, larghezza ed inclinazione sono estremamente facili e veloci da realizzare, senza l'uso di attrezzi, e permettono di personalizzare Remy in modo preciso affinché il bimbo si senta supportato nel modo corretto, sicuro e soprattutto comodo, invogliandolo così a provare i primi passi e a giocare e socializzare con i compagni. L'accesso da carrozzina o altro ausilio è facilitato dalla struttura che permette il trasferimento in modo controllato. Tutte le parti a contatto con il corpo del bambino sono rivestite con morbide imbottiture in materiali altamente traspiranti mentre le manopole sono in gomma, per assicurare una facile e comoda presa al bambino, anche per lunghi periodi.



Punti di Forza

Remy è un ausilio speciale, colorato, ideale per l'utilizzo a casa come in ambito riabilitativo: destinato a bambini dai 3 ai 10 anni con difficoltà di movimento, consente infatti un progressivo apprendimento del cammino in modo... giocoso!

È l'ausilio che lascia la massima libertà di apprendimento al bimbo che si sente sicuro di sperimentare, provare il passo, esplorare lo spazio intorno a se', muoversi sorretto nei punti giusti, e che può concentrarsi per imparare aiutato dall'assistente oppure in autonomia.

Un telaio stabile, dotato di diversi accorgimenti per sostenere il tronco e il bacino del bimbo in modo sicuro grazie ai diversi supporti regolabili velocemente e in modo semplice, con il bimbo già in posizione. La regolazione in inclinazione per il supporto tronco, le ruote con sistema di frizionamento e possibilità di bloccarle per permettere al bambino di concentrarsi sul cammino, tutti gli accorgimenti di Remy lo rendono la scelta ideale quando si vuole stimolare il bimbo ad apprendere in tutta sicurezza e naturalezza le fasi del cammino.



Finalmente un ausilio progettato per spostarsi, giocare con gli amici e muovere i primi passi, prendendo piano piano coscienza dei propri spostamenti: Remy permette tutto questo con movimenti controllati, sicuri e che non trasmettono mai al bambino la sensazione di cadere.

Con Remy il bambino è realmente il protagonista delle sue azioni e acquisterà sempre maggiori capacità, sicuro sulle sue gambe per raggiungere gli amici.

Bello
questo Remy!!!
E guarda come
corro!!!



I consigli del Fisioterapista

I deambulatori hanno la funzione di stabilizzare e supportare il corpo del bambino e offrono l'appoggio e il sostegno necessario per camminare, ponendo il bambino in posture facilitanti l'avanzamento e la capacità di esplorazione spaziale, attitudine fondamentale per la sua maturazione e l'apprendimento.

Ci sono poi delle strategie ulteriori che una mano esperta sa attuare per facilitare ancor di più lo spostamento e l'avanzamento del bambino col deambulatore, come per esempio l'inclinazione anteriore del deambulatore stesso.

(...) Questi ausili vanno assegnati il momento giusto nel percorso riabilitativo: un bambino non può aspettare un anno prima di ricevere un deambulatore di cui ha bisogno in un momento ben preciso della sua crescita e della sua riabilitazione. Se questo passaggio non viene fatto al momento giusto il rischio è che si perda l'opportunità di un cammino funzionale per sempre.

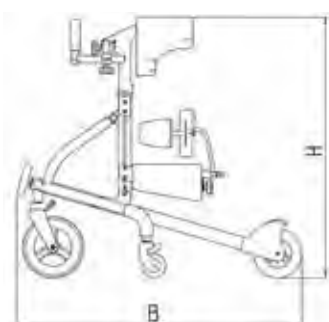


Remy step by step



Le ruote sono posizionate in modo non accessibile da parte del bambino durante la camminata, anche se questa viene modificata da atteggiamenti posturali complessi o da poca capacità di sostegno delle gambe.

- 1** Il telaio è stabile, molto robusto, ed è stato progettato con una forma studiata appositamente per i più piccoli: lo spazio occupato dal prodotto nella parte anteriore è minimo per permettere al bimbo di avvicinarsi al muro, agli oggetti e alle persone, non ponendo barriere davanti ai suoi occhi.
- 2** La struttura comprende un supporto per il tronco, una sella di sicurezza, un sostegno per il bacino: tutti questi componenti permettono al bambino di appoggiarsi con tranquillità al deambulatore, rilassandosi, e di concentrarsi sull'apprendimento della deambulazione.
- 3** Il supporto del tronco è regolabile in inclinazione, per invogliare il bambino statico al cammino semplicemente modificando la posizione del suo baricentro.
- 4** Le 3 ruote anteriori sono piroettanti e quella centrale è dotata di blocco di unidirezionalità, utile nelle prime fasi di deambulazione quando il controllo della sterzata è secondario rispetto al corretto uso degli arti inferiori e nella falcata. La ruota posteriore è dotata di frizionamento per contrastare gli atteggiamenti dei bambini che tendono a spingersi indietro piuttosto che avanzare camminando.



RIFERIMENTI	Unità	MISURA 1	MISURA 2	MISURA 3
A Larghezza del telaio	Cm	65	73	80
B Lunghezza del telaio	Cm	91	101	116
H Altezza ascella min-max	Cm	67-87,5	82-102	95-115
Età di bambino		da 3 a 6 ^{1/2} anni	da 5 ^{1/2} a 9 anni	da 8 a 12 anni
Peso	Kg	13	15	17
Carico massimo	Kg	35	45	55

Colori per le imbottiture in Microfibra



Azzurro



Lilla



Verde Acido



Arancio





Riposo e relax

“Riabilitare” significa guidare la persona in un percorso che restituisca “abilità”, aumentando la capacità di interagire con l’ambiente che la circonda, significa in poche parole sviluppare autonomia, autostima e relazioni sociali. L’ausilio è uno strumento indispensabile in questo processo. Scegliere un ausilio corretto è fondamentale anche per la fase del rilassamento e del riposo, ma prima di affrontare il problema della scelta dobbiamo porci quindi alcune domande: cosa serve veramente al bambino? E ai genitori? Le risposte a queste domande ci permettono di collocare i bisogni fondamentali emergenti in alcune grosse categorie, perché l’ausilio scelto deve:

- facilitare gli spostamenti e accrescere la sua autonomia ove possibile

- facilitare la cura e l’igiene del bambino
- socializzare, comunicare

- mantenere posture adeguate e confortevoli e prevenire dolore e deformità

... anche per i momenti dedicati al riposo!

Tratto dalla pubblicazione

“Manuale Postura - Età evolutiva: l’approccio riabilitativo e la quotidianità”.

Cuscini di posizionamento

Questa speciale serie di cuscini è stata studiata per accogliere i bambini e dare loro un sostegno anche durante le fasi del rilassamento o gli esercizi a terra.

Adatti per tutte le età, i cuscini hanno forme e strutture differenti per assumere posizioni e conformazioni diverse, modellandosi tra le mani del fisioterapista o della mamma e adeguandosi alla parte del corpo che devono supportare.

Quando i bambini sono sdraiati o seduti nel lettino o sul tappetone per gli esercizi, questi cuscini permettono un adeguato posizionamento anche posturale nel modo più confortevole possibile, assicurando sempre un'ottima prevenzione delle lesioni soprattutto quando il prolungarsi della posizione è obbligato. Sono realizzati con un'imbottitura in microsferi di polistirene contenuta in una fodera in lycra, elastica,

estremamente traspirante e soprattutto molto piacevole al tatto, ideale anche per il bimbo a cui piace affondare il viso sul cuscino.

La quantità di microgranuli contenuta nell'imbottitura di questi cuscini può essere ulteriormente personalizzata aggiungendo o rimuovendo parte dell'imbottitura già presente attraverso un'apertura strategica ricavata nella fodera.





CUSCINO POSTURALE ERGONOMICO "a farfalla"

interno in microgranuli, con fodera in lycra molto elastica e traspirante.
 Dimensioni: 40x20x15h cm
 Dimensioni: 50x30x15h cm

Alcune regole per un corretto posizionamento

Tutti i bambini che svolgono un'attività riabilitativa in posizione seduta o sdraiata, o semplicemente vogliono riposare, dovrebbero poter mantenere comodamente una postura corretta e confortevole in funzione delle diverse situazioni di utilizzo.

Per i bambini più piccoli i cuscini modellabili in lycra rappresentano un abbraccio, un punto fermo e morbido sul quale possono istintivamente fare affidamento per sentirsi protetti:

il cuscino deve quindi essere estremamente traspirante per essere sicuro e rappresentare "un piacere" per il bimbo che lo utilizza.

Per i bambini più grandi, invece, un cuscino è utile per ottenere anche durante le fasi del gioco o del riposo un buon posizionamento posturale, in totale sicurezza anche per lungo tempo. Per questo motivo consigliamo di ottenere sempre un posizionamento che meglio rispetti le sue posture naturali:

- ad esempio se il bambino deve stare sdraiato supino per lunghi periodi si

consiglia di sollevare il busto e gli arti inferiori fino a formare un angolo di circa 30° con la superficie di appoggio;
 - nel caso in cui, invece, il bimbo debba stare su un fianco, raccomandiamo di rispettare un'inclinazione di 30 gradi e di non far accavallare le gambe ma lasciare quella superiore posizionata più indietro. In qualsiasi caso le gambe devono essere flesse al minimo, sia a livello delle anche che delle ginocchia. La posizione da assumere, quindi, non deve essere "obbligata" ma sempre il più naturale possibile!

I nostri... splendidi attori...



Io sono Lavinia, ho 3 anni e mi piace andare a spasso con la mia mamma anche quando fuori fa freddissimo!



Io sono Emilio, ho 9 anni, sono un bambino serio, studioso, molto curioso!



Eccomi, sono Matilde, ho 9 anni e... sono una pigrona!



Sono Isa, ho 9 anni e tra qualche anno partirò per fare il giro del mondo con la macchina fotografica del mio papà!



Io sono Irene, ancora non parlo perché ho solo 6 mesi, ma appena possibile vedrete che chiacchierona sarò!

Ciao, io mi chiamo Gabriele e sono un bambino di 4 anni con tanta energia!



...e io sono Miriam, ho 7 anni, e sono la più grande delle mie sorelle, quindi devo studiare per sapere tutto!



Io sono Emma, ho 9 anni anche io, sono molto timida, ma quando mi sciolgo ho il più bel sorriso del mondo!



Io sono Licia, e nonostante le apparenze... sono un terremoto!

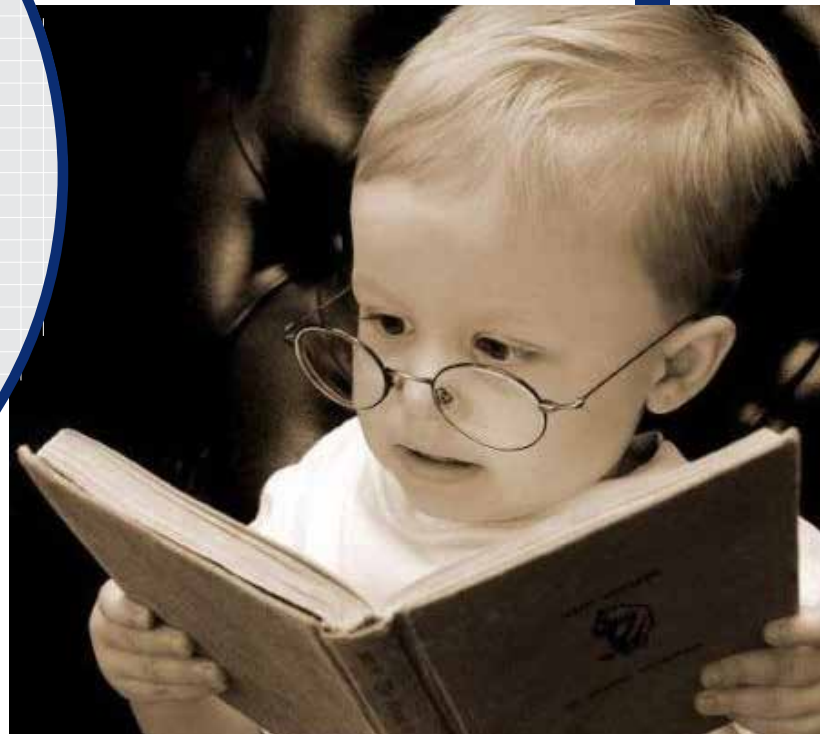


Eccomi, sono Luca e sono un grande judoka.





I consigli del Fisioterapista



Età evolutiva: l'approccio riabilitativo e la quotidianità

In collaborazione con la fisioterapista Elisa Lupo abbiamo pubblicato il **Manuale dell'Utente**, che affronta il tema della postura nella quotidianità di un bimbo in età evolutiva, dalla posizione seduta alla stazione eretta, alla deambulazione.

In questo catalogo abbiamo proposto alcuni estratti, vi riportiamo per concludere nelle pagine seguenti la sezione "Approfondimento: le posizioni non adeguate o patologiche".

Per richiedere una copia completa del Manuale inviare una mail a comunicazione@fumagalli.org oppure scaricarla direttamente dal sito www.fumagalli.org/it/cataloghi

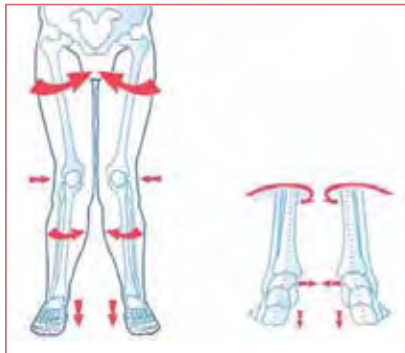
Buona lettura!



APPROFONDIMENTO: LE POSIZIONI NON ADEGUATE O PATOLOGICHE

A - Posizione a W o posizione tra i talloni

Le anche sono in flessione, adduzione e intrarotazione. Le ginocchia sono flesse e i piedi in flessione plantare. Questi elementi, se mantenuti in modo prolungato nel tempo, rendono difficoltoso il raggiungimento della stazione eretta. Ciò è vero per tutti i bambini, ed in particolare per i bambini con disabilità che causano ipertono (aumento anormale del tono muscolare) ai muscoli. Infatti non viene favorita la fisiologica crescita e posizionamento del collo femorale. In altre parole, l'osso della coscia matura in modo anomalo, e il rischio è che il bimbo cresca con le cosce intraruotate, e di conseguenza le ginocchia che si toccano e i piedi sono rivolti verso l'interno.



B - Schema estensorio

Il bambino che a causa dell'ipertono muscolare mantiene o assume spesso questo schema patologico, in posizione seduta non flette le anche a sufficienza. La testa rimane estesa e il bacino tenderà a scivolare verso il bordo del sedile.

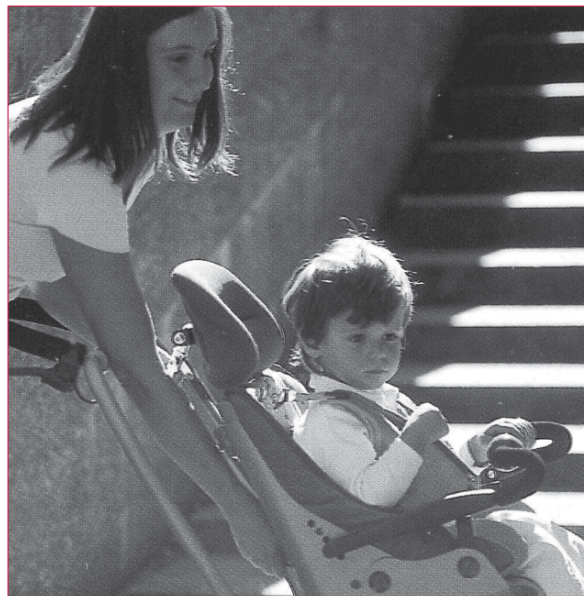
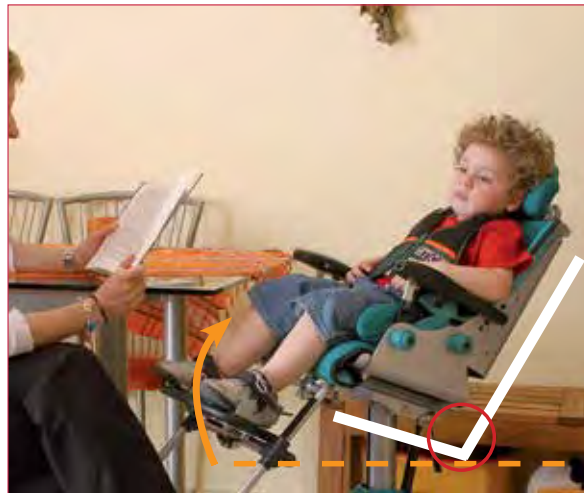




In questo caso, sarà utile provare a posizionare correttamente il bacino, flettendo notevolmente le anche ed eventualmente la testa.

Si possono flettere le anche diminuendo l'angolo della seduta (l'angolo che si forma tra il sedile e lo schienale) e si può flettere la testa grazie ad un avanzamento del poggiatesta.

Possiamo così "rompere" lo schema patologico e facilitare il bambino nel mantenimento della posizione seduta corretta.



Se queste modifiche non dovessero bastare, possiamo basculare la seduta.

Il **basculamento**, cioè la possibilità di inclinare il piano di seduta mantenendo invariata la reclinazione dello schienale, permette di trovare anche la posizione che dà maggior stabilità e comfort al bambino e di variarla a seconda delle diverse attività della giornata: più inclinata per riposare, guardare la televisione o ascoltare musica, meno inclinata per scrivere, lavorare al computer, mangiare...



Da notare: il divaricatore non serve per fissare il bacino, ma per favorire l'abduzione delle cosce.

Divaricatore

C - Schema flessorio

Il bambino che a causa dell'ipertono muscolare mantiene o assume spesso questo schema patologico, in posizione seduta flette troppo le anche, sbilanciandosi in avanti, con il rischio di cadere. La testa e il collo rimangono piegati e il bambino non riuscirà ad esplorare l'ambiente circostante perché lo sguardo rimane rivolto verso il basso.



In questo caso sarà utile aumentare leggermente l'angolo della seduta, reclinando lo schienale indietro.



Può inoltre essere utilizzato un tavolino con incavo, che inviti il bambino a rimanere appoggiato con il busto allo schienale. Se non fosse sufficiente tale accorgimento, si può sempre ricorrere alle cinture o pettorine toraciche.



Questo tavolo diventa di fondamentale importanza nel momento in cui si vuole richiedere al bambino di compiere un'attività (mangiare, disegnare, scrivere, giocare, manipolare un oggetto...) poiché offre un piano d'appoggio, offre contenimento e dà la possibilità di sfruttare tutte le potenzialità del bambino poiché si può inserire in un sistema posturale che mantiene una adeguata posizione seduta.



RICORDARSI che...

La posizione seduta adeguata è il punto di partenza per lo svolgimento di un'attività.



Fig. 1



Fig. 2



NOTA BENE

Gli elementi causati dagli schemi patologici se mantenuti per lungo tempo, portano a posture viziate che si fissano e che portano, a loro volta a complicanze secondarie quali contratture, retrazioni, deformità.

D - Circolo vizioso

Spesso nei bambini con disabilità causate da danni al sistema nervoso centrale, si riscontra l'ipertono. L'ipertono genera contratture nei muscoli, le quali causano uno squilibrio muscolare, che porta il bambino ad assumere posture scorrette, asimmetriche. Mantenate nel tempo, queste posture diventano causa di retrazioni muscolari, che fissano le parti del corpo in modo anomalo (deformità ossee).

Questo è da tenere a mente sempre, in particolare quando il bambino si trova nella fase di rapida crescita staturale (tra i 7 e i 14 anni).

La deformità sarà più grave quanto più l'ipertono è forte e il bambino è lasso (perché le articolazioni si lasciano deviare più facilmente).

È un circolo vizioso che va spezzato il prima possibile. Possiamo intervenire notevolmente nella postura (vedere freccia rossa nel box seguente).

Come? Servendoci degli ausili.

Da qui l'importanza di cambiare spesso posizione e dunque, l'importanza dell'utilizzo dell'ausilio e della necessità di regolarlo a seconda delle necessità.



Cambiare posizione è importante anche per evitare il rischio di piaghe da decubito.

EVOLUZIONE DELLE DEFORMITÀ MUSCOLO SCHELETRICHE

IPERTONO - CONTRATTURA



SQUILIBRIO MUSCOLARE
(TRA MUCOLI IPERTONICI E ANTAGONISTI DEBOLI)



PROLUNGATO ATTEGGIAMENTO PATOLOGICO
(DA POSTURE VIZIATE)



RETRAZIONE PARTI MOLLI
(ACCELERATA NELLA CRESCITA SOMATICA)



FISSAZIONE DELLA POSIZIONE PATOLOGICA
DEI SEGMENTI



DEFORMITA' OSTEO-ARTICOLARI
(PEGGIORI IN PRESENZA DI IPERLASSITA'
LEGAMENTOSA)



E - Retrazioni tipiche muscolo tendinee

- Estensori del capo
- Adduttori del braccio
- Flessori del gomito
- Pronatori dell'avambraccio
- Flessori ulnari del carpo
- Adduttori del pollice
- Adduttori dell'anca
- Flessori dell'anca
- Flessori del ginocchio
- Flessori plantari del piede



F - Deformità osteo articolari tipiche

- Cifosi dorsale
- Scoliosi dorso-lombari
- Lussazione dell'anca
- Piatto-valgismo del piede con caduta mediale dell'astragalo





Se il tono è fluttuante (ipertono e ipotono, in momenti diversi) e dunque il bambino è soggetto a continui, rapidi, involontari cambiamenti di posizione, il rischio di retrazioni muscolari e deformità ossee è minore perché il bambino cambia posizione spontaneamente. In questo caso il problema principale sarà l'opposto: al bambino servirà una strategia per mantenere una posizione corretta, così da essere facilitato ad utilizzare un segmento corporeo per compiere un'attività.

Ancora una volta, però, in questo ci vengono in aiuto gli ausili.

! NOTA BENE
 Il bambino seduto in modo asimmetrico, non corretto, aumenta il rischio di scoliosi e asimmetria degli arti inferiori (che aumenta il rischio di lussazione dell'anca)

G - Sublussazione dell'anca

Fattori favorevoli:

- Muscoli adduttori ipertonici accompagnati da abduttori deboli
- Valgismo del collo femorale
- Cavità acetabolare poco concava
- Asimmetria arti inferiori
- Carico ritardato

In presenza di determinati tipi di disabilità, alcuni muscoli del corpo del bambino sono ipertonici. Quando i muscoli adduttori sono ipertonici, "tirano" l'osso della coscia verso l'interno (vedere direzione della freccia). I muscoli abduttori, che sono generalmente deboli, non riescono ad opporre una forza necessaria per mantenere la testa del femore all'interno della cavità acetabolare del bacino.

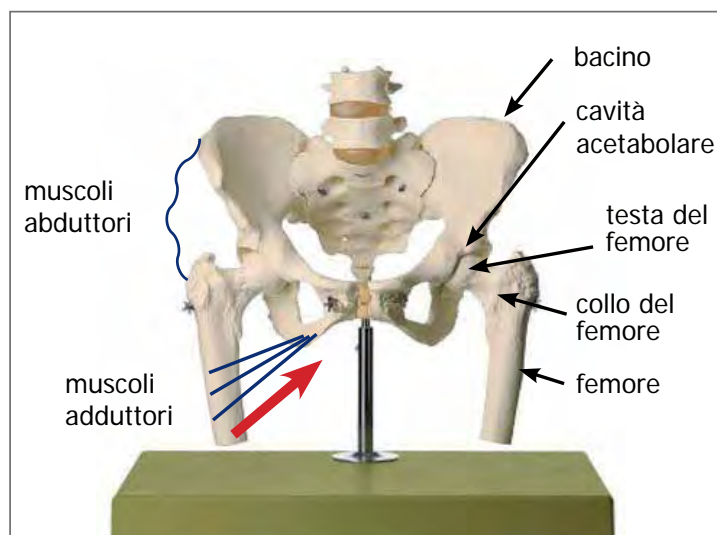
Questa è la causa di natura muscolare della sublussazione dell'anca.

Ci sono anche fattori predisponenti di natura ossea: la forma anatomica delle ossa del bacino e del femore nei bambini con disabilità.

Spesso questi bambini non iniziano a camminare all'età di 1-2 anni, seguendo lo sviluppo motorio normale. Spesso cominciano ad alzarsi in piedi o a camminare più tardi. Normalmente il bambino nasce con delle caratteristiche ossee particolari: la cavità acetabolare che contiene la testa del femore è poco concava e il collo del femore (quella parte di osso che unisce la testa del femore alla parte lunga dell'osso stesso) è poco obliquo. Quando il bambino comincia ad alzarsi e quindi a caricare peso del proprio corpo sulla struttura ossea, essa si modifica: la cavità si accentua e così anche l'obliquità del collo femorale. In questo modo la testa del femore si "incastra" meglio all'interno della cavità acetabolare.

Quando il carico è ritardato a causa della disabilità, le ossa non si modificano e aumenta il rischio di fuoriuscita completa o parziale della testa del femore dalla sua sede anatomica.

Da qui l'importanza dell'ausilio per la posizione seduta e anche per la posizione eretta.



La freccia rossa indica la direzione in cui i muscoli adduttori "tirano" andando a costituire una situazione favorevole all'uscita della testa femorale dell'acetabolo.

H - Criteri da osservare per garantire il migliore supporto possibile

Larghezza del sedile:

Il sedile non deve essere troppo stretto, altrimenti causerebbe lesioni da decubito a livello delle anche, né troppo largo, altrimenti non garantirebbe sufficiente stabilità al bacino.
Regola: il sedile deve essere largo "la larghezza del bacino del bambino + 2 cm per parte".



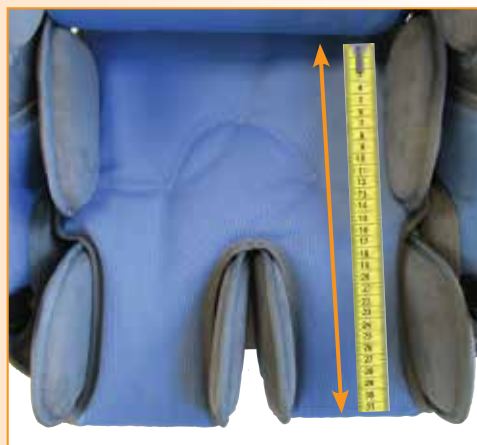
NOTA BENE

Il sedile ideale rimane comunque quello regolabile in larghezza, poiché lo spessore dei vestiti invernali rispetto a quelli estivi fa la differenza. Sarebbe quindi importante poter adattare la larghezza del sedile in base all'abbigliamento del bambino: ridurre la larghezza quando fa caldo, poiché i vestiti occupano poco spazio, allargarla quando fa freddo, poiché i vestiti sono più ingombranti.

Profondità del sedile

Il sedile non deve essere troppo profondo altrimenti il bacino non potrebbe rimanere ben appoggiato allo schienale (e di conseguenza neanche il tronco); inoltre il bordo del sedile sarebbe in contatto con la pelle dietro il ginocchio, provocando dolore. Il sedile non deve nemmeno essere troppo poco profondo, altrimenti le cosce del bambino non sarebbero supportate completamente, e si creerebbe così un addensamento di pressione a livello delle cosce, che aumenterebbe il rischio di piaghe da decubito.

Regola: il sedile deve essere profondo "lunghezza della coscia (dalla schiena al ginocchio, posteriormente) - 2 cm".





Altezza dello schienale

Lo schienale deve essere alto tanto quanto è necessario per dare stabilità e sicurezza al bambino. Dipende dunque dalla sua capacità di controllo del tronco.

Regola: se un bambino ha buon controllo del tronco, lo schienale può arrivare sotto le spalle; uno schienale più alto non è necessario e potrebbe addirittura essere di ostacolo ai movimenti volontari del bambino. Si pensi alla persona paraplegica (con le gambe paralizzate): quasi sempre lo schienale della sua carrozzina è piuttosto basso poiché non ne trarrebbe nessun beneficio, avendo la possibilità di muoversi molto con il tronco e le braccia...anzi, uno schienale più alto gli impedirebbe di fare certi movimenti.

Se invece il controllo del tronco è deficitario, si opterà per uno schienale alto fin sopra le spalle, per dare sostegno e contenimento al bambino, che solo così avrà la possibilità di svolgere altre attività, per esempio, di manualità.



Lunghezza della pedana

Le pedane non devono essere troppo lunghe, altrimenti il bambino non appoggerebbe i piedi, che tenderebbero a rimanere sempre con le punte verso il basso (a causa della forza di gravità e dell'eventuale presenza di ipertono), con il rischio di provocare retrazioni muscolari a livello del muscolo tricipite surale; inoltre verrebbe a mancare la stabilità del bacino. Le pedane non devono essere troppo corte altrimenti si creerebbe un addensamento di pressione a livello di bacino, aumentando il rischio di piaga da decubito.

Regola: le pedane devono essere alte "la lunghezza della gamba da tallone al punto dietro il ginocchio".





Il gioco psicomotorio...



... e il riposo ...



Richiedi il catalogo

OltreMorbido[®]
fumagalli

oltremorbido.fumagalli.org



Fumagalli Care&Reha srl
Piazza Puecher, 2
22037 Ponte Lambro (Co)
Tel. (+39) 031 33 56 811
Fax (+39) 031 622 111
www.fumagalli.org
info@fumagalli.org

Catalogo Bambini 2019