

The logo for 'aid' is displayed in a white, lowercase, sans-serif font. To the right of the text is a stylized white icon of a person with arms raised, enclosed within a white arc that resembles a smile or a protective shield.

aid

The logo for 'CAGIPHARMA' features the brand name in a white, uppercase, sans-serif font. To the right of the text is a stylized white icon of a person with arms raised, enclosed within a white arc. Below the brand name is the slogan 'LIVING BETTER' in a smaller, white, uppercase, sans-serif font.

CAGIPHARMA
LIVING BETTER



Fondata nel 2015 ed inizialmente operante nel settore bio-medico, la Cagipharma si è specializzata nella produzione di dispositivi di ausilio per persone con ridotta mobilità.

VISION

In Cagipharma pensiamo che la funzione primaria della tecnologia sia quella di migliorare il livello di vita delle persone mantenendo la massima attenzione al rispetto per l'ambiente.

Vivere meglio è vivere godendo delle conquiste umane in modo perfettamente integrato con la natura.

MISSION

Studiare e comprendere i bisogni delle persone al fine di progettare e realizzare dispositivi di ausilio che offrano loro una vita migliore.

IL DISPOSITIVO DI AUSILIO AIDY™

BREVETTO DEPOSITATO

Aidy™ è un dispositivo di ausilio con brevetto depositato, che facilita le persone con ridotta mobilità ad accedere al vano doccia e a svolgere le operazioni di igiene quotidiana in comodità e sicurezza.

Grazie alle sue dimensioni minime il dispositivo di ausilio Aidy™ può essere installato anche in vani doccia di dimensioni minime.

I componenti di sostegno ripiegabili consentono il comodo uso del vano doccia a tutta la famiglia.

Aidy™ è stato pensato e progettato per essere un dispositivo funzionale e sicuro





La struttura di Aidy™ è realizzata in **acciaio inox**.



Altezza della seduta **regolabile** a seconda della necessità.



I componenti di sostegno di Aidy™ sono **comodi e funzionali**.



Equipaggiata con **3 motori elettrici** a 24V.



Componenti di sostegno ripieghevoli con **dimensioni** di ingombro **minime**.



Pulsantiera a filo **ergonomica con supporto** per il posizionamento.



Il peso massimo che Aidy™ può accogliere è di **130 Kg**.



Movimenti di **trasferimento, elevazione e messa in piedi**.



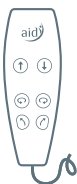
Aidy™ è caratterizzato da **Ergonomia e Design**



Aidy™ può essere **utilizzato sia in autonomia** da persona con ridotta mobilità autosufficiente, **sia con l'aiuto di un assistente**.

Aidy™ è alimentata in bassissima tensione (24V) ed è certificata **CE** in quanto conforme ai requisiti stabiliti dal Regolamento Europeo per i Dispositivi Medici (MDR 745/17).

FUNZIONI DISPOSITIVO DI AUSILIO AIDY™



Tramite comando
della pulsantiera



È possibile trasferire la
persona con ridotta mobilità
all'interno del vano doccia
comodamente ed in assoluta
sicurezza.





FUNZIONE DI TRASFERIMENTO



Rotazione della seduta verso l'apertura del vano doccia dove la persona con ridotta mobilità si può accomodare per essere trasferita all'interno del vano doccia e riportata all'esterno una volta terminate le operazioni di igiene quotidiana.



FUNZIONE DI ELEVAZIONE



Elevazione della persona fino a 25 centimetri dalla posizione di base. Questa funzione è molto utile per permettere al Caregiver di effettuare comodamente le operazioni di igiene quotidiana senza alcuno sforzo fisico. La funzione di elevazione permette inoltre di superare eventuali ostacoli presenti all'ingresso del vano doccia.



FUNZIONE DI MESSA IN PIEDI



Inclinazione in avanti della seduta fino ad un angolo di circa 15 gradi.

Questa inclinazione, anche in combinazione con la funzione di elevazione, facilita il passaggio dalla posizione seduta a quella eretta.

VERSIONI DISPOSITIVO DI AUSILIO AIDY™

Il dispositivo di ausilio Aidy™ può essere realizzato in due versioni: destra e sinistra.



VERSIONE SINISTRA

La versione si determina in base alla posizione dell'apertura del vano doccia rispetto alla parete dove sarà installato il dispositivo Aidy™ vista frontalmente.



VERSIONE DESTRA

DOTAZIONI DISPOSITIVO DI AUSILIO AIDY™

Il dispositivo di ausilio Aidy™ può essere realizzato con due diverse dotazioni: Basic e Full.

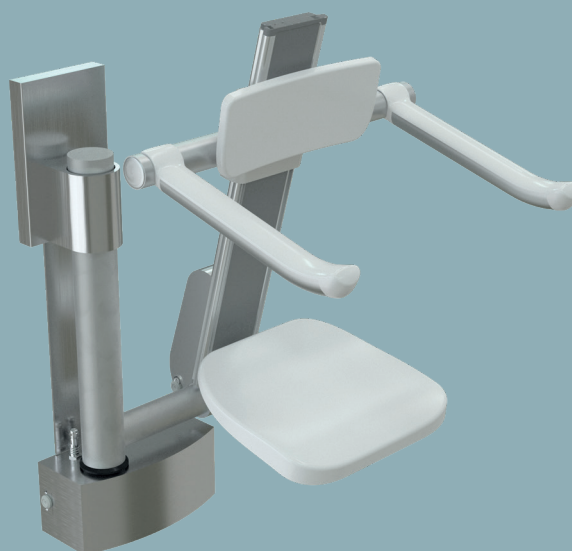


DOTAZIONE BASIC

Funzioni:

trasferimento 

elevazione 



DOTAZIONE FULL

Funzioni:

trasferimento 

elevazione 

messa in piedi 

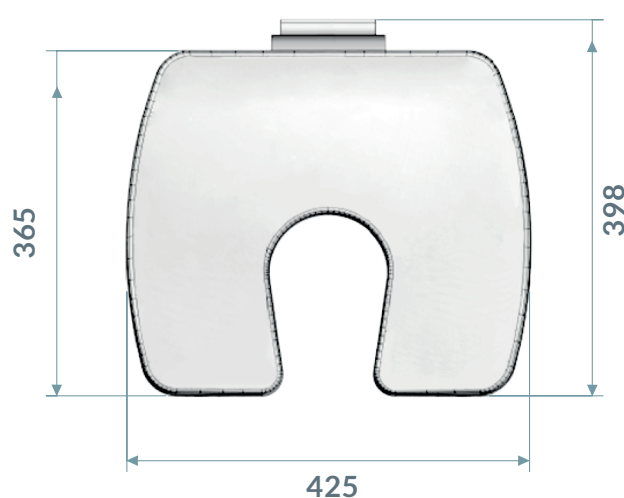
ALLESTIMENTI DISPOSITIVO DI AUSILIO AIDY™

Il dispositivo di ausilio Aidy™ può essere realizzato con diversi allestimenti, in base alle esigenze specifiche dell'utente.

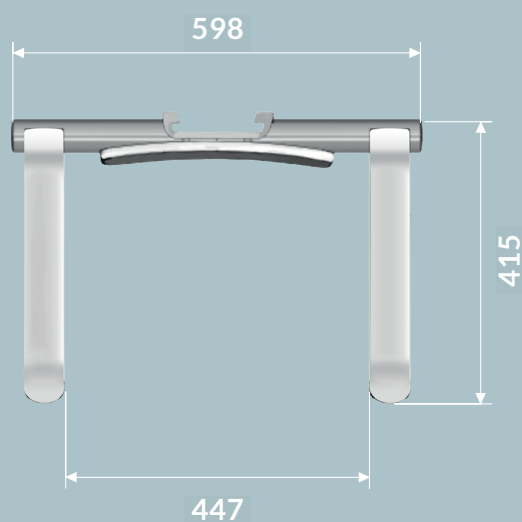
I componenti che variano l'allestimento sono il sedile ed il poggia schiena che possono avere due varianti ciascuno.



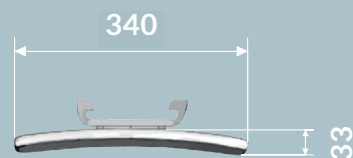
SEDILE A



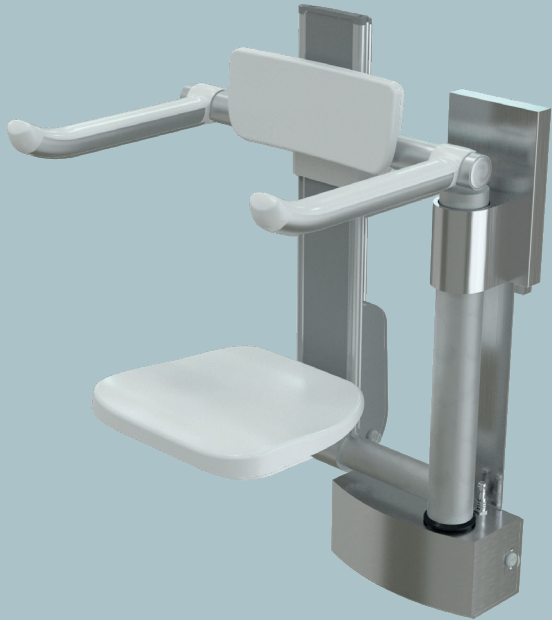
SEDILE B



POGGIASCHIENA A



POGGIASCHIENA B



ALLESTIMENTO AA



ALLESTIMENTO AB

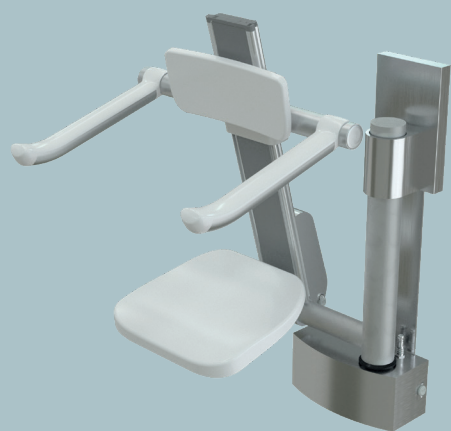


ALLESTIMENTO BA

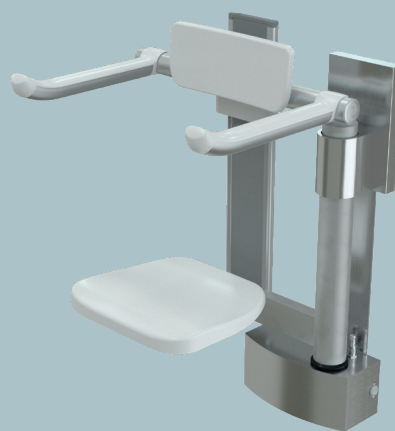


ALLESTIMENTO BB

VERSIONE	DOTAZIONE	ALLESTIMENTO	CODICE
Destra	Full	A-A	ADRFAA
Sinistra	Full	A-A	ADLFAA
Destra	Basic	A-A	ADRBAA
Sinistra	Basic	A-A	ADLBAA
Destra	Full	A-B	ADRFAB
Sinistra	Full	A-B	ADLFAB
Destra	Basic	A-B	ADRBAB
Sinistra	Basic	A-B	ADLBAB
Destra	Full	B-A	ADRFBA
Sinistra	Full	B-A	ADLFBA
Destra	Basic	B-A	ADRBBA
Sinistra	Basic	B-A	ADLBBA
Destra	Full	B-B	ADRFBB
Sinistra	Full	B-B	ADLFBB
Destra	Basic	B-B	ADRB BB
Sinistra	Basic	B-B	ADRB BB



ALLESTIMENTO AA - FULL



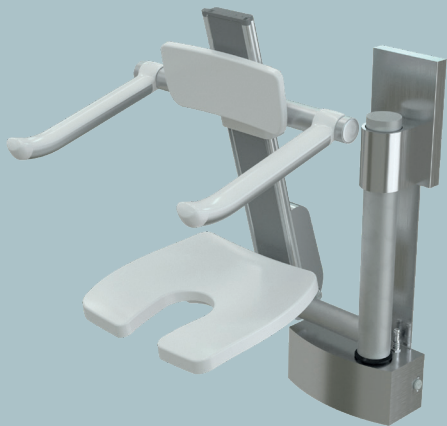
ALLESTIMENTO AA - BASIC



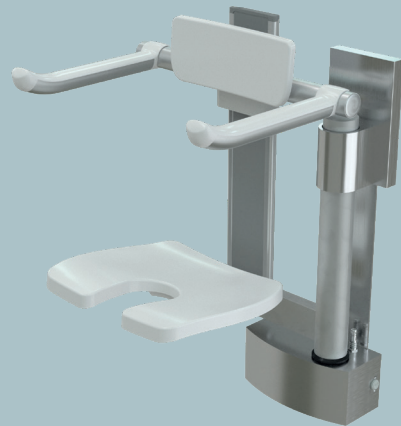
ALLESTIMENTO AB - FULL



ALLESTIMENTO AB - BASIC



ALLESTIMENTO BA - FULL



ALLESTIMENTO BA - BASIC



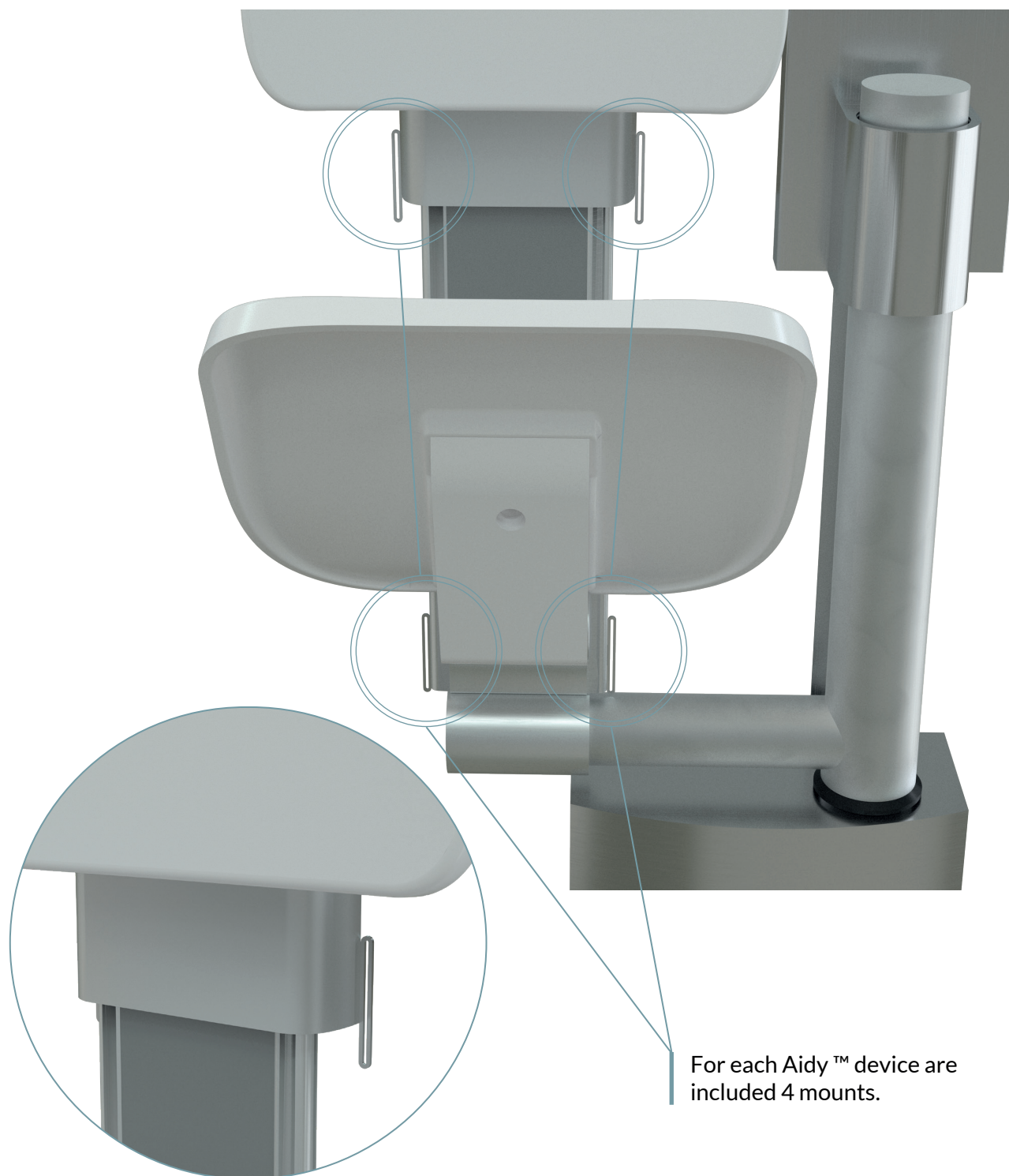
ALLESTIMENTO BB - FULL



ALLESTIMENTO BB - BASIC

CINTURE DI SICUREZZA

Sia in prossimità del sedile che in prossimità dello schienale è possibile fissare un supporto per l'aggancio di cinture, corpetti, bretelle o altro per il corretto posizionamento della persona con ridotta mobilità.



For each Aidy™ device are included 4 mounts.

PORTE DOCCIA

Al fine di ottimizzare l'utilizzo del dispositivo di ausilio Aidy™ massimizzandone i vantaggi abbiamo deciso di integrare la nostra offerta con porte doccia che permettono l'installazione del dispositivo di ausilio Aidy™ nella maggior parte

dei vani doccia esistenti con la possibilità di avere le stesse porte anche divise orizzontalmente al fine di consentire di assistere nelle migliori condizioni la persona con ridotta mobilità.



PORTE DOCCIA PIEGHEVOLI (A SOFFIETTO)

La porta pieghevole che proponiamo è realizzata con cerniere fissate su profilo. Questa esecuzione permette di poter regolare la porta nel caso la parete non sia perfettamente perpendicolare al pavimento.

Con l'installazione della porta pieghevole otteniamo il massimo spazio di apertura sul vano doccia permettendo l'utilizzo del dispositivo di ausilio Aidy™ con il minimo ingombro possibile.

PORTE DOCCIA PIEGHEVOLI DIVISE ORIZZONTALMENTE

Possiamo offrire la porta pieghevole anche divisa orizzontalmente. Questa versione di porta è stata studiata appositamente per permettere al Caregiver di assistere la persona con ridotta mobilità nelle operazioni di igiene quotidiana in condizioni ottimali. Utilizzando la maniglia a doppia apertura è possibile sia aprire la porta per intero sia aprire soltanto la parte superiore permettendo così una migliore facilità di azione al Caregiver.

PARETE FISSA

Nel caso il vano doccia sia composto da più lati possiamo fornire anche le pareti fisse da integrare alla porta doccia.



GAMMA E FINITURE PORTE E PARETI

Profili: Cromo lucido

Cristalli: Trasparenti o opacizzati

La gamma delle porte e pareti fisse viene realizzata su misura. È necessario quindi per avere un preventivo di spesa, fornire le misure esatte del vano doccia inviando un disegno quotato all'indirizzo: commerciale@cagipharma.com



REQUISITI NECESSARI PER L'INSTALLAZIONE



Al fine di poter installare il dispositivo di ausilio Aidy™ è necessario verificare che alcuni requisiti di seguito elencati siano soddisfatti.

VERIFICA DIMENSIONI AMBIENTE DOCCIA

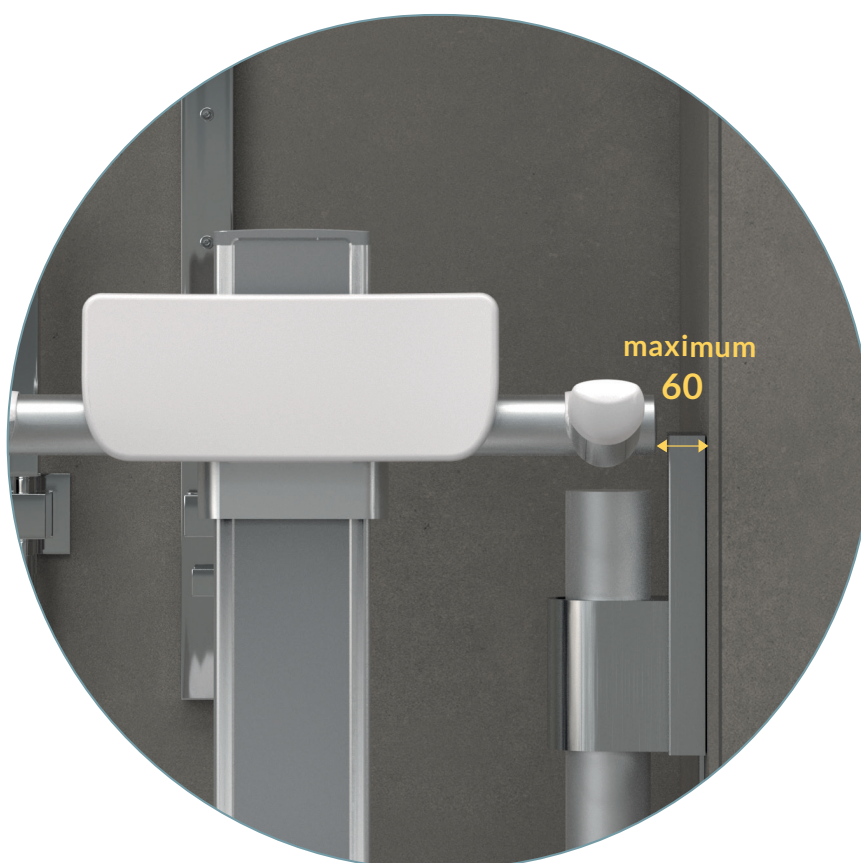
Verificare sempre prima dell'installazione che le dimensioni del vano doccia **non siano inferiori** a quelle di seguito riportate:

- lato corto 690 mm.
- lato lungo 880 mm.

VERIFICA DIMENSIONI SPAZIO DI APERTURA

Verificare sempre prima dell'installazione le dimensioni dello spazio di apertura del vano doccia:

- Spazio di apertura della porta **minimo** 860 mm.
- Ingombro profilo porta lato parete installazione **massimo** 60 mm.



VERIFICA INGOMBRI AMBIENTE DOCCIA

Verificare sempre prima dell'installazione che non vi siano elementi che interferiscono con l'area di manovra del dispositivo riportata qui di seguito.

L'area di manovra è comprensiva della persona a bordo del dispositivo ed è raffigurata avendo come punto di riferimento il limite interno della parete di installazione dal lato dell'apertura a livello del pavimento.

Fare attenzione affinché elementi fissi come sanitari, rubinetti, miscelatori attacchi per doccia o altro, sia all'interno che all'esterno del vano doccia non interferiscano con l'area raffigurata.

Il disegno è relativo alla versione destra da interpretare specularmente per la versione sinistra.





INSTALLAZIONE SISTEMA DI COMUNICAZIONE DI EMERGENZA ALL'INTERNO DEL VANO DOCCIA

Quando il dispositivo di ausilio Aidy™ è destinato all'utilizzo da parte di una persona disabile che vive da sola si deve prevedere un dispositivo di comunicazione nell'area di utilizzo di Aidy™, in modo che, in caso di emergenza, la persona disabile sia in grado di richiedere assistenza (ad esempio montaggio di un interruttore di allarme o disponibilità di un telefono in posizione opportuna).



PREDISPOSIZIONE ATTACCO RETE ALIMENTAZIONE ELETTRICA

Il dispositivo Aidy™ funziona con corrente continua a bassissima tensione, 24V che viene fornita da un alimentatore/trasformatore che per norma deve essere posizionato, all'interno del vano doccia, ad almeno 2250 mm dal pavimento.

E' quindi necessario predisporre un attacco alla rete di alimentazione elettrica in modo da poter connettere l'alimentatore alla rete di alimentazione. Nell'immagine accanto, viene indicato il punto dove dovrà essere installato l'alimentatore.

L'attacco alla rete di alimentazione elettrica deve essere a norma e quindi avere il conduttore di terra e deve essere collegato ad un interruttore differenziale.

INSTALLAZIONE, MANUTENZIONE E ASSISTENZA



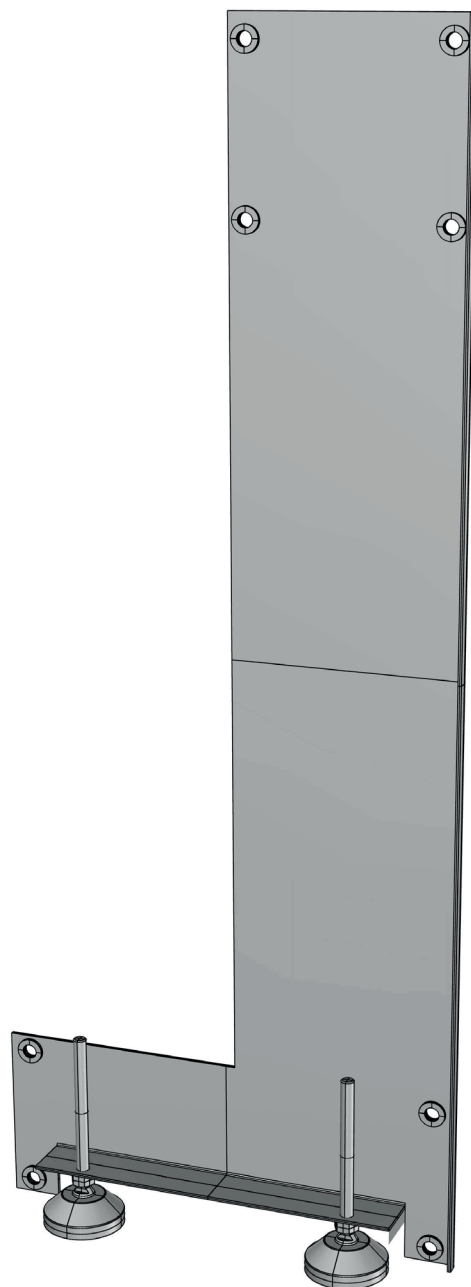
Trattandosi di un dispositivo medico raccomandiamo di far effettuare l'installazione a personale professionalmente qualificato.

INSTALLAZIONE

Il dispositivo di ausilio Aidy™ è stato progettato con l'intento di rendere l'installazione il più semplice possibile, sia per quanto riguarda eventuali lavori di preparazione del vano doccia, sia per quanto riguarda l'installazione stessa del dispositivo.

In effetti è sufficiente praticare 8 fori sulla parete di destinazione per poterlo installare. I fori di fissaggio sono stati disposti sul telaio del dispositivo in modo da alleggerire il più possibile il carico presente su ogni punto di fissaggio. In questo modo è possibile installare Aidy™ su ogni tipo di parete. È sufficiente che ogni punto di fissaggio abbia una resistenza al carico di almeno 20 Kg.

Abbiamo fatto in modo di rendere l'operazione di installazione sicura e precisa realizzando una dima di foratura in metallo che permette di effettuare i fori a prova di errore con la comodità di stabilire a priori il posizionamento del dispositivo.



Prima dell'utilizzo del dispositivo è imprescindibile aver letto e compreso il manuale di uso e manutenzione scaricabile dal sito www.cagipharma.com

MANUTENZIONE E PULIZIA

Il dispositivo di ausilio Aidy™ è costruito con materiali molto resistenti e componenti sovradimensionati rispetto all'uso, anche intenso, a cui può essere sottoposto.

Per quanto riguarda la pulizia, essendo il dispositivo installato in un ambiente usurante sia per la presenza di acqua e vapori oltre che di sostanze aggressive quali i detergenti, è importante pulire periodicamente le parti esterne del dispositivo utilizzando un panno in microfibra con una soluzione di acqua, aceto e bicarbonato ed evitando di utilizzare spugne o pagliette abrasive.

GARANZIA ED ASSISTENZA

Il dispositivo di ausilio Aidy™ è garantito per un periodo di due anni a partire dalla data di acquisto.

Per qualsiasi richiesta di assistenza è presente su tutto il territorio una rete di professionisti per interventi in remoto o in presenza.

Trattandosi di un dispositivo medico è comunque consigliabile far revisionare il dispositivo di ausilio Aidy™ preferibilmente ogni anno o al massimo ogni due anni per mantenere il massimo grado di efficienza e di durata del dispositivo.



www.cagipharma.it